



ZAKŁAD PRACY CHRONIONEJ

➤ **SILPLAST**

AKCESORIA MEBLOWE

FURNITURE ACCESSORIES

MÖBELZUBEHÖR

МЕБЕЛЬНАЯ ФУРНИТУРА

P.P.H.U. SILPLAST Sp. z o.o.
41-711 Ruda Śląska, ul. Halembaska 158
tel./fax +48 32 201 09 29
POLSKA / POLAND

www.silplast.pl
silplast@silplast.pl



INNOVATIVE ECONOMY
NATIONAL COHESION STRATEGY

> SILPLAST
AKCESORIA MEBLOWE

EUROPEAN UNION
EUROPEAN REGIONAL
DEVELOPMENT FUND



European funds for innovative development of the economy. We invest in your future



Przestrzeń publiczna i przestrzeń prywatna zazwyczaj są sobie przeciwstawiane. Mają jednak pewne punkty styeczne – świadomość tego wykazali twórcy firmy Silplast, która od początku swojej działalności, czyli od 20 lat, zajmuje się produkcją akcesoriów meblowych. Odnaleźć możemy je wszędzie: w stylistycznie wyszukanych biurach, a także w przytulnych dziecięcych pokojach. Silplast łączy te różne obszary, w których przebywa człowiek, również dlatego, że produkowane przez firmę prowadnice, rury meblowe, profile i fronty aluminiowe oraz inne elementy odnaleźć można w meblach takich firm, jak FORTE SA, Black Red White, Stolpłyt, Meblomaster, Strzyżowskie Fabryki Mebli. Jakość oferowanych towarów doceniają nie tylko obiorcy rodzimi, ale również zagraniczni. Wśród wielu krajów, z którymi Silplast nawiązał współpracę, są Niemcy, a także państwa bałkańskie – Rumunia, Serbia oraz Bośnia i Hercegowina.

Doskonałe wycucie rynku to nie jedyny atut Silplastu. Jest nim niewątpliwie również budowanie marki w oparciu o społeczną odpowiedzialność biznesu. W tym też widać wyraźnie łączenie dwu przestrzeni – ludzi sprawnych i niepełnosprawnych, którzy stanowią 92% załogi. Dzięki takim proporcjom firma Silplast posiada status zakładu pracy chronionej. O tym, że łączenie tych obszarów przynosi doskonałe rezultaty, świadczą liczne certyfikaty, jak choćby tytuł „Rzetelna firma”, i wyróżnienia, a wśród nich to zdobyte w projekcie „Praca bez stopni”.

Aksesoria wytwarzane przez Silplast są duszą mebli – sprawiają, że przedmioty stają się funkcjonalne, przyjazne dla człowieka. Jest to wyrazista cecha także innej płaszczyzny funkcjonowania firmy – sposobu kontaktowania się z klientem, który zawsze może poczuć, że jest dla Silplastu najważniejszy. Dzięki produktom firmy lepiej organizuje swoją meblarską przestrzeń, a fakt, że wszelkie zamówienia realizowane są terminowo i przy zachowaniu najwyższych norm jakości, czyni komunikację z firmą wyjątkowo skuteczną i miłą w odbiorze. Oferując przyjemność profesjonalizmu, zapraszamy do katalogu i osobistego kontaktu.



EN

Public sphere and private sphere – these usually contradict themselves. Nevertheless there is a certain common ground between them - this was acknowledged by the founders of Silplast company, which, since its early days - which were 20 years ago, specializes in manufacture of furniture accessories. They may be found everywhere: from stylistically sophisticated offices to small, cozy kid rooms. Silplast interconnects the areas of human existence also due to the fact that the accessories such as guides, furniture pipes, profiles and aluminum fronts and other elements may be found in furniture manufactured by companies such as FORTE SA, Black Red White, Stolplyt, Meblomaster, Strzyżowskie Fabryki Mebli [Strzyżow Furniture Factory]. The quality of the offered goods is appreciated not only by the clients in Poland, but also by the foreign customers. You may find Germany, as well as Balkan states, including Romania, Serbia, and Bosnia and Herzegovina among many countries with which the Silplast company cooperates.

Market instinct is not the sole value that distinguishes Silplast. Silplast also constructs its brand basing it on the social responsibility of the business. Interconnection of two areas - that of the people who are physically challenged and that of the healthy people is also visible. 92% of our staff is disabled. Thanks to such proportion, Silplast has a status of a supported employment enterprise. Interconnection of these areas produces perfect results. This is proven by numerous certificates, including "Rzetelna firma" [Reliable Company] award, and distinctions, including the one in "Praca bez stopni" [Work without Steps] contest.

The accessories manufactured by Silplast become the soul of the furniture. The objects become functional and human-friendly. This is a distinct feature of another dimension of functioning of the Company. It is focused on the customer, and the customer always feels important here. Thanks to our products the furniture space is well organized, and the fact that our orders are realized on time and in accordance with the top quality norms makes the communication effective and pleasurable. Offering our professionalism, we invite you to check out the catalogue and contact us in person.

DE

Der öffentliche und private Raum sind meistens entgegengesetzt. Es gibt jedoch Punkte, an den die beiden in Verbindung kommen – dessen bewusst sind sich die Gründer des Unternehmens Silplast. Seit Beginn der Tätigkeit, also seit 20 Jahren, beschäftigt sich das Unternehmen mit der Produktion von Möbel-Accessoires. Diese sind überall zu finden: in Still ausgefallenen Büros, aber auch in gemütlichen Kinderzimmern. Silplast verbindet all diese Räume, in den sich der Mensch aufhält, ebenfalls weil die durch das Unternehmen produzierten Gleitschiene, Möbelrohren, Profile, Aluminiumfronte und andere Elemente in den Möbel der großen Unternehmen wie FORTE SA, Black Red White, Stolplyt, Meblomaster, Strzyżowskie Fabryki Mebli zu finden sind. Nicht nur Heimatverbraucher wissen die Warenqualität zu schätzen, sondern auch ausländische Firmen. Unter den vielen Ländern, mit den Silplast zusammenarbeitet, ist Deutschland sowie einige Balkanländer – Rumänien, Serbien und Bosnien und Herzegowina.

Hervorragendes Gefühl für den Markt ist nicht der einzige Vorzug des Silplast Unternehmens. Es ist auch zweifellos die Markenschaffung in Anlehnung an die soziale Geschäftsverantwortung. Genau daran sieht man deutlich die Verbindung der zwei Räume – der gesunden und der in ihrem Handeln eingeschränkte Menschen, die 92% des Teams bilden. Dass das Verbinden beider Räume hervorragende Ergebnisse mit sich bringt, bestätigen zahlreiche Zertifikate, wie z.B. „Zuverlässiges Unternehmen“ und Auszeichnungen, darunter eine, die durch das Projekt „Arbeit ohne Rang“ ergattert wurde.

Von Silplast hergestellte Accessoires sind die Seele der Möbel – sie machen, dass die Objekte praktisch und benutzerfreundlich sind. Es ist eine vielsagende Eigenschaft einer anderen Ebene des Unternehmens – die Art, in der wir uns mit dem Kunden in Kontakt setzen. Er wird immer spüren, dass er für das Silplast das Wichtigste ist. Dank der Produkte unseres Unternehmens organisiert der Kunde besser seinen Möbelraum. Die Tatsache, dass alle Bestellungen termingerecht und unter Bewahrung der Qualitätsnormen durchgeführt werden, macht die Kommunikation mit der Firma besonders effektiv und nett beim Empfang. Indem wir das Vergnügen des Professionalismus anbieten, laden wir Sie herzlich zum Besuch unseres Katalogs und persönlichem Kontakt ein.

RU

Публичное пространство и частное пространство обычно противопоставляются друг другу. Однако, они имеют некоторые точки соприкосновения – сознание этого проявили основатели фирмы Silplast (Сильппласт), которая с начала своей деятельности, то есть 20 лет, занимается производством мебельных аксессуаров. Мы можем найти их везде: как в стилистически изысканных офисах, так и в уютных детских комнатах. Silplast соединяет эти разные пространства, в которых пребывает человек, тоже потому, что производимые фирмой направляющие, мебельные трубы, алюминиевые профили и фронты, а также другие элементы можно найти в мебели таких фирм, как FORTE SA, Black Red White, Stolplyt, Meblomaster, Strzyżowskie Fabryki Mebli. Качество предлагаемых товаров ценят не только отечественные потребители, но и зарубежные. Среди многих стран, с которыми Silplast установил сотрудничество, находятся Германия и балканские государства – Румыния, Сербия, а также Босния и Герцеговина.

Совершенное чувство рынка – это не единственный козырь Silplast. Безусловно им является тоже стройка бренда на базе общественной ответственности бизнеса. В этом тоже явно заметно соединение двух пространств – здоровых людей и инвалидов, которые составляют 92% коллектива. Благодаря таким пропорциям фирма Silplast имеет статус Предприятия Охраняемого Труда. О том, что соединение этих пространств приносит превосходные результаты, свидетельствуют многочисленные сертификаты, в частности звание «Добросовестная компания» („Rzetelna firma“), и поощрительные награды, а среди них – завоеванная в проекте «Работа без ступенек» („Praca bez stopni“).

Аксессуары, производимые Silplast – это душа мебели; они причиноются к тому, что предметы становятся функциональными, дружественными для человека. Это четкая черта и другой плоскости функционирования фирмы – способа общения с клиентом, который всегда может почувствовать, что для Silplast он самый важный. Благодаря продуктам фирмы он лучше организует свое мебельное пространство, а факт, что все заказы выполняются своевременно и с соблюдением самых высоких норм качества, делают коммуникацию с фирмой исключительно эффективной и приятной в восприятии. Предлагая удовольствие профессионализма, приглашаем в каталог и к личному контакту.



ZNIŻKI PFRON

KTO PŁACI DO PFRON?

Do wpłat na PFRON zobowiązani są pracodawcy zatrudniający co najmniej 25 pracowników w przeliczeniu na pełny wymiar czasu pracy, u których wskaźnik zatrudnienia osób niepełnosprawnych wynosi mniej niż 6%. Przekazywana do PFRON kwota stanowi iloczyn 40,65% przeciętnego wynagrodzenia i liczby pracowników odpowiadającej różnicy między zatrudnieniem zapewniającym osiągnięcie wskaźnika zatrudnienia osób niepełnosprawnych w wysokości 6% a rzeczywistym zatrudnieniem osób niepełnosprawnych.

Jak uniknąć (obniżyć) obowiązkowe wpłaty na PFRON

Uzyskując wymagany 6% wskaźnika zatrudnienia osób niepełnosprawnych lub otrzymując zniżki na wpłaty PFRON od firm posiadających takie uprawnienia

Korzyści dla firmy współpracujących z firmami wystawiającymi zniżki na wpłaty do PFRON

Kooperacja z nami skutkuje obniżeniem obowiązkowych wpłat na PFRON. W wielu przypadkach comiesięczne wpłaty do PFRON stanowią spore obciążenie finansowe dla firm (wpłaty na PFRON nie stanowią kosztu uzyskania przychodów). Przykładowo firma, która zatrudnia ok. 100 osób w pełnym wymiarze czasu pracy płaci do PFRON składki miesięczne w wysokości ok. 7500 zł. Im więcej firma zatrudnia pracowników, tym większe są wpłaty do PFRON.

Zakup produktów od firmy Silplast ZPCHr Sp. z o.o. i otrzymanie zniżek, skutkuje obniżeniem ich ceny nawet o 20%.

Na czym polega odliczenie otrzymanej zniżki na PFRON – przykład

Firma X zatrudnia więcej niż 25 pracowników i obowiązkowo co miesiąc wpłaca kwotę około 40 000 zł na PFRON.

1. Firma X zakupiła w jednym miesiącu produkty od firmy Silplast ZPCHr Sp. z o.o. na wartość 10 000,00 zł.
2. Firma X zapłaciła terminowo ww. fakturę (wymóg ustawowy do udzielenia zniżki).
3. Firma Silplast ZPCHr Sp. o. o. wystawiła firmie X zniżkę na wpłatę do PFRON, wyliczoną w następujący sposób:

a) Kwota faktur wystawionych na firmę X	10 000,00 zł.
b) Wartość zniżki od ww. fv (20% – aktualna procent zniżek firmy Silplast)	2 000,00 zł.
4. Firma X pomniejsza wpłatę na PFRON o kwotę 2 000,00 zł.

Współpraca przy projektach

Nasze akcesoria meblowe to efekt wnikliwej obserwacji współczesnych trendów we wzornictwie. Dzięki niej możemy sprostać oczekiwaniom różnych klientów. Mamy również świadomość, że gust i potrzeby są często bardzo indywidualne, dlatego chętnie współpracujemy z kontrahentami już na etapie tworzenia projektu mebla, wprowadzając następnie nowe wzory akcesoriów wedle wspólnie uzgodnionych rozwiązań. To pozwala przygotować ofertę „szytą na miarę” – szczególnie cenną dla dzisiejszego wymagającego odbiorcy.

Kody QR

W katalogu obok zdjęć produktów znajdują się tak zwane „kody QR” z zakodowanym adresem internetowym. Odczytując kod za pomocą smartfonu, w prosty i szybki sposób przejrzymy dodatkowe informacje związane z wybranym produktem. Z kodów QR można korzystać po zainstalowaniu specjalnego oprogramowania. W sklepie Google play czy App Store jest wiele aplikacji, które potrafią odczytywać kody QR ①. Wystarczy wpisać w wyszukiwarkę frazę „QR code” i wybrać najpopularniejszą aplikację dla naszego urządzenia mobilnego. Po uruchomieniu aplikacji należy zeskanować kod QR ②. Po pomyślnym odczytaniu kodu na ekranie ujrzemy adres internetowy, który przekieruje nas na stronę danego produktu ③.



Project Cooperation

The in-depth observation of the contemporary trends in design, which helps us meet the demands of different clients, leads to the creation of our furniture accessories. We are aware of the fact that there is no accounting for taste and that each and every client has his/her own individual needs. Therefore, we are eager to cooperate with contractors already during the stage of design, thus introducing new models of accessories according to the mutually accepted solutions. This allows us to prepare individually tailored offers which is what today's demanding customers value most.

Zusammenarbeit bei Projekten

Unsere Möbel-Accessoires sind das Ergebnis der tiefgründigen Beobachtung gegenwärtiger Trends in Design. Dank dieser können wir alle Erwartungen unterschiedlicher Kunden bewältigen. Wir sind uns auch dessen bewusst, dass Geschmack und Bedürfnisse oft sehr individuell bezogen sind. Aus diesem Grund arbeiten wir mit Vertragspartnern gern bereits bei der Projektentstehung, indem zunächst neue Muster der Accessoires, nach gemeinsam vorher besprochenen Ideen, eingesetzt werden. Dies lässt zu, dass ein „maßgeschneidertes“ Angebot vorbereitet wird – besonders wertvoll für den heutigen, hohe Anforderungen stellenden Kunden.

Сотрудничество при реализации проектов

Наша мебельная фурнитура является эффектом внимательного наблюдения за современными тенденциями в дизайне. Благодаря этому, мы можем удовлетворить нужды разных клиентов. Мы осознаем, что вкус и потребности часто очень индивидуальны, поэтому мы охотно сотрудничаем с партнерами уже на этапе создания проекта мебели, внедряя новые образцы фурнитуры, согласно совместно согласованным решениям. Это позволяет подготовить предложение «сшитое на заказ» – что особенно ценится сегодняшним требовательным клиентом.

QR codes

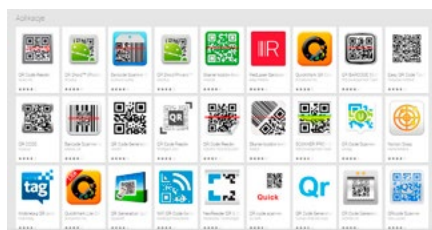
The catalogue, besides the product photos, also contains so called 'QR codes' with a web address. By decoding the code with the use of a smartphone we are able to access the additional information related to the selected product quickly. The QR codes may be used after the proper software is installed. Google Play Store or App Store contain numerous apps with an ability of decoding the QR codes **1.**, just enter the phrase "QR code" in the search engine and select the most popular app for your mobile device. After the app is started you must scan the QR code **2.**, and then you will be able to see a web address, which will get you to the webpage of the given product **3.**

QR-Code

Im Katalog finden Sie, neben der Bilder einzelner Produkten, jeweils einen sogenannten QR-Code mit kodierter Webadresse. Scannen Sie den Code mithilfe eines Smartphones und erfahren mehr über ein Produkt – schnell und bequem. Sie können die Option des QR-Codes nutzen, nachdem Sie die entsprechende Software auf Ihrem Handy installiert haben. Im Google Play oder App Store gibt es viele Anwendungen, die den QR-Code lesen **1.** Es reicht, in die Suchmaschine „QR Code“ einzugeben und die meist, für Ihr Smartphone, bekannte Applikation zu wählen. Nachdem Sie die App ausgeführt haben, scannen Sie den QR-Code **2.** Wenn dieser richtig gelesen wurde, erscheint auf Ihrem Bildschirm eine Webadresse, die Sie zur Internetseite des gewählten Produkts weiterleitet **3.**

QR-коды

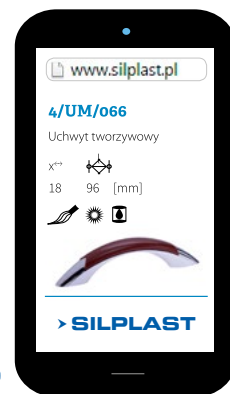
В каталоге рядом с фотографиями продуктов находятся так называемые «QR-коды» с закодированным интернет-адресом. Читая код при помощи смартфона, мы легко и быстро просмотрим дополнительную информацию, связанную с выбранным продуктом. QR-кодами можно пользоваться после установки специальной программы. В магазинах Google play или App Store много приложений, которые умеют читать QR-коды **1.** Достаточно вписать в поисковую систему фразу «QR code» и выбрать самое популярное приложение для нашего мобильного устройства. После запуска приложения следует отсканировать QR-код **2.** После правильного прочтения кода, на экране мы увидим интернет-адрес, который перенаправит нас на сайт данного продукта **3.**



1.



2.



3.





RAMKI

ALUMINIOWE I TWORZYWOWE

Frames (aluminum and plastic) / Rahmen (Aluminium und Kunststoff) / Рамы (алюминиевые и пластиковые)



► **SILPLAST**

PL Profile tworzywowe • Profile aluminiowe •
Kątowniki • Zawiasy

DE Kunststoffprofile • Aluminiumprofile •
Winkelisen • Scharnier

EN Plastic profiles • Aluminum profiles •
Angle brackets • Hinges

RU Пластиковые профили • Алюминиевые
профили • Уголки • Петли

RAMKI

ALUMINIOWE I TWORZYWOWE

Frames (aluminum and plastic) / Rahmen (Aluminium und Kunststoff) / Рамы (алюминиевые и пластиковые)

Legenda / Legend / Legende / Экспликация:



malowanie
coating
Anstreichen
покраска



malowanie proszkowe
powder coating
Pulver-Anstreichen
порошковая покраска



metalizowanie
metallization
Metallisierung
металлизация



barwienie w masie
in-mass color coating
Färben en masse
окрашивание в массе



foliowanie
film application
Folieren
покрытие пленкой



szczotkowanie
brushing
Bürsten
обработка щеткой



matowy
mat
matt
матовый



połysk
gloss
Glanz
глянец



anodowanie
anodizing
Anodisieren
анодирование



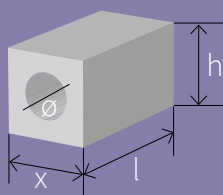
ocynk
galvanization
Verzinken
оцинковка



rozstaw otworów montażowych [mm]
mounting hole spacing
Abstand der Montageöffnungen
расстояние между монтажными отверстиями



zastrzeżony wzór przemysłowy
industrial design
geschütztes Industriemodell
Зарегистрированный промышленный образец



l — długość [mm] / length / Länge / длина
x — szerokość [mm] / width / Breite / ширина
h — wysokość [mm] / height / Höhe / высота
ø — średnica [mm] / diameter / Durchmesser / диаметр

$x \leftrightarrow$ — szerokość górna [mm] / upper width / obere Breite / верхняя ширина

$x \leftrightarrow$ — szerokość dolna [mm] / lower width / untere Breite / нижняя ширина

☐ — przekrój kwadratu [mm] / square section / Durchschnitt des Quadrats / квадратное сечение

Długość > 2000 mm na zamówienie

Length > 2000 mm on special request

Länge > 2000 mm auf Bestellung

Длина > 2000 mm по заказу

Kolorystyka / Color selection / Farbgebung / Цветовая гамма:

1

srebro mat / silver mat
/ Silber matt / серебряный матовый

2

srebro mat szczotka / silver mat brushing
/ Silber matt Bürsten / серебряный матовый обработка щеткой

3

srebro połysk / silver gloss
/ Silber Glanz / серебряный глянец

4

szampan / champagne
/ Champagner / шампань

6

inox szczotka / inox /
Inox / иннокс

7

czarny mat / black mat
/ Schwarz matt / черный матовый

8

czarny mat szczotka / black mat brushing
/ Schwarz matt Bürsten / черный матовый обработка щеткой

9

czarny połysk / black gloss
/ Schwarz Glanz / черный глянец

10

biały połysk / white gloss
/ Weiß Glanz / белый глянец

!

inna kolorystyka po uzgodnieniu / other colors available at request /
andere Farbgebung nach Absprache / другие цвета по согласованию

PM 19 Profil 37x25

Profil tworzywowy / Plastic profile /
Kunststoffprofil / Профиль пластиковый



l x↔ □
≤ 2000 37 25 [mm]



TM

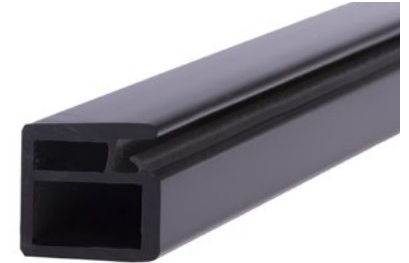


S1 ABS

Ramka tworzywowa / Plastic frame /
Kunststoffrahmen / Рамка пластиковая



l x↔ □
≤ 2000 24 22 [mm]



S1 Aluminium

Profil aluminiowy S1 / Aluminum profile /
Aluminiumprofil / Профиль алюминиевый



l x↔ h
≤ 2000 20,5 19 [mm]



S3 Aluminium

Profil aluminiowy S3 / Aluminum profile /
Aluminiumprofil / Профиль алюминиевый



l x↔ h
≤ 2000 50 20,5 [mm]

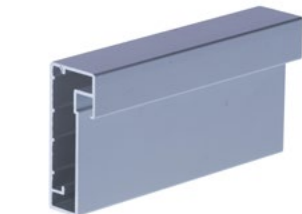


S4 Aluminium

Profil aluminiowy S4 / Aluminum profile /
Aluminiumprofil / Профиль алюминиевый



l x↔ h
≤ 2000 50 20,5 [mm]



S5 Aluminium

Profil aluminiowy S5 / Aluminum profile /
Aluminiumprofil / Профиль алюминиевый



l x↔ h
≤ 2000 27,1 20 [mm]



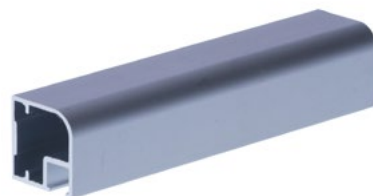
1

S8 Aluminium

Profil aluminiowy S8 / Aluminum profile /
Aluminiumprofil / Профиль алюминиевый



l x↔ h
≤ 2000 20 20 [mm]



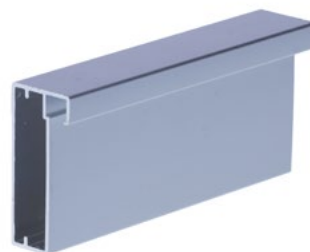
1

S9 Aluminium

Profil aluminiowy S9 / Aluminum profile /
Aluminiumprofil / Профиль алюминиевый



l x↔ h
≤ 2000 45 20 [mm]



1

S10 Aluminium

Profil aluminiowy S10 / Aluminum profile /
Aluminiumprofil / Профиль алюминиевый



l x↔ h
≤ 2000 20,5 19 [mm]



1



S11 Aluminium

Profil aluminiowy S11 / Aluminum profile /
Aluminiumprofil / Профиль алюминиевый



l x↔ h
≤ 2000 45 20 [mm]



1



S12 Aluminium

Profil aluminiowy S12 / Aluminum profile /
Aluminiumprofil / Профиль алюминиевый



l	x↔	h
≤ 2000	45	20,5

 [mm]

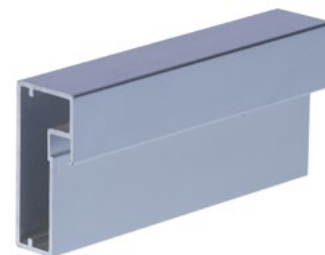
1

S14 Aluminium

Profil aluminiowy S14 / Aluminum profile /
Aluminiumprofil / Профиль алюминиевый



l	x↔	h
≤ 2000	45	20,5

 [mm]

1

S15 Aluminium

Profil aluminiowy S15 / Aluminum profile /
Aluminiumprofil / Профиль алюминиевый



l	x↔	h
≤ 2000	20,5	8,1

 [mm]

1



S50 Aluminium

Profil aluminiowy S50 / Aluminum profile /
Aluminiumprofil / Профиль алюминиевый



l	x↔	h
≤ 2000	47,48	21

 [mm]

1

S51 Aluminium

Profil aluminiowy S51 / Aluminum profile /
Aluminiumprofil / Профиль алюминиевый



l	x↔	h
≤ 2000	69	21

 [mm]

1



Kątownik 1

Kątownik do ramy aluminiowej 1 / Angle bracket for aluminum frame /
Winkeleisen für Aluminiumrahmen / Уголок алюминиевой рамы



l	x↔	∅	
38	16	M4	[mm]



Kątownik 2

Kątownik do ramy aluminiowej 2 / Angle bracket for aluminum frame /
Winkeleisen für Aluminiumrahmen / Уголок алюминиевой рамы



l	x↔	∅	
62,8	42	M4	[mm]



Kątownik 3

Kątownik do ramy aluminiowej 3 / Angle bracket for aluminum frame /
Winkeleisen für Aluminiumrahmen / Уголок алюминиевой рамы



l	x↔	∅	
45	16	M5	[mm]



Kątownik 4

Kątownik do ramy aluminiowej 4 / Angle bracket for aluminum frame /
Winkeleisen für Aluminiumrahmen / Уголок алюминиевой рамы



l	∅	
60	M5	[mm]



Kątownik 5

Kątownik do ramy aluminiowej 5 / Angle bracket for aluminum frame /
Winkeleisen für Aluminiumrahmen / Уголок алюминиевой рамы



l	x↔	∅	
60	41	M5	[mm]



Kątownik 6

Kątownik do ramy aluminiowej 6 / Angle bracket for aluminum frame /
Winkeleisen für Aluminiumrahmen / Уголок алюминиевой рамы



l	x↔	ø	
56	32	M4	[mm]



Kątownik 7

Kątownik do ramy aluminiowej 7 / Angle bracket for aluminum frame /
Winkeleisen für Aluminiumrahmen / Уголок алюминиевой рамы



l	x↔	ø	
57	37	M5	[mm]



Kątownik 8

Kątownik do ramy aluminiowej 8 / Angle bracket for aluminum frame /
Winkeleisen für Aluminiumrahmen / Уголок алюминиевой рамы



l	x↔	ø	
35	8,3	M4	[mm]



Kątownik 9

Kątownik do ramy aluminiowej 9 / Angle bracket for aluminum frame /
Winkeleisen für Aluminiumrahmen / Уголок алюминиевой рамы



l	x↔	ø	
42,2	16	M4	[mm]



Kątownik 10

Kątownik do ramy aluminiowej 10 / Angle bracket for aluminum frame /
Winkeleisen für Aluminiumrahmen / Уголок алюминиевой рамы



l	x↔	ø	
52,3	18,5	M4	[mm]



8/Z/001

Zawias puszkowy równoległy 90 stopni / Cup hinge /
Büchenscharnier / Петля с чашкой



8/Z/002

Zawias puszkowy bliźniaczy / Cup hinge /
Büchenscharnier / Петля с чашкой



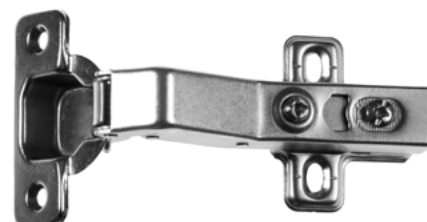
8/Z/003

Zawias puszkowy nakładany / Cup hinge /
Büchenscharnier / Петля с чашкой



8/Z/004

Zawias puszkowy 45 stopni / Cup hinge /
Büchenscharnier / Петля с чашкой



8/Z/005

Zawias puszkowy 170 stopni / Cup hinge /
Büchenscharnier / Петля с чашкой



8/Z/006

Zawias puszkowy wewnętrzny / Cup hinge /
Büchsenscharnier / Петля с чашкой



8/Z/015

Prowadnik / Guide shoe / Leitstück / Направляющая



! w dwóch typach: h=0 oraz h=2

8/Z/016

Zawias puszkowy / Cup hinge /
Büchsenscharnier / Петля с чашкой



8/Z/017

Zawias do ramy wpuszczany / Hinge / Scharnier / Петля



8/Z/018

Zawias puszkowy hydrauliczny nakładany / Cup hinge /
Büchsenscharnier / Петля с чашкой



8/Z/019

Zawias puszkowy hydrauliczny wpuszczany /
Cup hinge / Büchsencharnier / Петля с чашкой



8/Z/020

Zawias puszkowy nakładny zwykły z prowadnikiem prostym /
Cup hinge / Büchsencharnier / Петля с чашкой



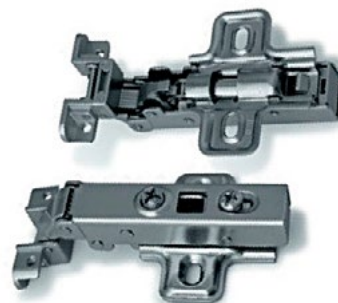
8/Z/021

Zawias do ramy nakładany / Hinge / Scharnier / Петля



8/Z/022

Zawias do ram, hydrauliczny, nakładany / Hinge /
Scharnier / Петля



2.

UCHWYTY TWORZYWOWE

Plastic handles / Kunststoffhandgriffe /
Ручки пластиковые



► **SILPLAST**

PL Tworzywowe • Tworzywowe z mb • Tworzywowe składane • Tworzywowe, aluminiowe składane

DE Kunststoff • Kunststoff aus laufendem Meter • Kunststoff zusammenklappbar • Kunststoff, Aluminium zusammenklappbar

EN Plastic • Plastic per linear meter • Plastic folding • Plastic, aluminum olding

RU Пластиковые • Пластиковые в погонных метрах • Пластиковые складывающиеся • Пластиковые, алюминий складывающиеся

UCHWYTY TWORZYWOWE

Plastic handles / Kunststoffhandgriffe / Ручки пластиковые

Legenda / Legend / Legende / Экспликация:



malowanie
coating
Anstreichen
покраска



metalizowanie
metallization
Metallisierung
металлизация



barwienie w masie
in-mass color coating
Färben en masse
окрашивание в массе



foliowanie
film application
Folieren
покрытие пленкой



możliwe wszystkie kolory płyt meblowych
any color of the furniture panels are available
alle Farben der Möbelplatten zur Verfügung
возможны все цвета мебельных панелей



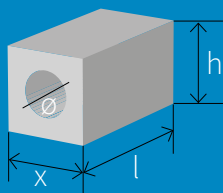
anodowanie
anodizing
Anodisieren
анодирование



rozstaw otworów montażowych [mm]
mounting hole spacing
Abstand der Montageöffnungen
расстояние между монтажными отверстиями



kolory wstawki do uzgodnienia
customizable insert color
Farbe der Einlage zu vereinbaren
цвет вставки по согласованию



l — długość [mm] / length / Länge / длина
x — szerokość [mm] / width / Breite / ширина
h — wysokość [mm] / height / Höhe / высота
ø — średnica [mm] / diameter / Durchmesser / диаметр

x^{\leftrightarrow} — szerokość górna [mm] / upper width / obere Breite / верхняя ширина

x^{\leftarrow} — szerokość dolna [mm] / lower width / untere Breite / нижняя ширина

4/UM/001

Uchwyt tworzywowy / Plastic furniture handle /
Kunststoff-Möbelgriff / Ручка мебельная пластиковая

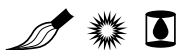


l h ϕ
150 31 128 [mm]



4/UM/002

Uchwyt tworzywowy / Plastic furniture handle /
Kunststoff-Möbelgriff / Ручка мебельная пластиковая



l x h ϕ^1 ϕ^2
135 15 25 96 128 [mm]



4/UM/003

Uchwyt tworzywowy / Plastic furniture handle /
Kunststoff-Möbelgriff / Ручка мебельная пластиковая



x x h
18 12 25 [mm]



4/UM/005

Uchwyt tworzywowy / Plastic furniture handle /
Kunststoff-Möbelgriff / Ручка мебельная пластиковая



l h ϕ
134 27 128 [mm]



4/UM/006

Uchwyt tworzywowy / Plastic furniture handle /
Kunststoff-Möbelgriff / Ручка мебельная пластиковая

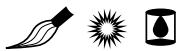


l h ϕ
167 25 128 [mm]



4/UM/008

Uchwyt tworzywowy / Plastic furniture handle /
Kunststoff-Möbelgriff / Ручка мебельная пластиковая



l h $\phi \leftarrow \phi$
137 28 96 [mm]



4/UM/009

Uchwyt tworzywowy / Plastic furniture handle /
Kunststoff-Möbelgriff / Ручка мебельная пластиковая



l $x \leftrightarrow$ h $\phi \leftarrow \phi$
116 10 18 96 [mm]



4/UM/009 160

Uchwyt tworzywowy / Plastic furniture handle /
Kunststoff-Möbelgriff / Ручка мебельная пластиковая



l h $\phi \leftarrow \phi$
190 17 160 [mm]



4/UM/011

Uchwyt tworzywowy / Plastic furniture handle /
Kunststoff-Möbelgriff / Ручка мебельная пластиковая



l $x \leftrightarrow$ h $\phi \leftarrow \phi$
140 11 27 96 [mm]



4/UM/012

Uchwyt tworzywowy / Plastic furniture handle /
Kunststoff-Möbelgriff / Ручка мебельная пластиковая



l $x \leftrightarrow$ h $\phi \leftarrow \phi$
80 6 25 64 [mm]



4/UM/013

Uchwyt tworzywowy / Plastic furniture handle /
Kunststoff-Möbelgriff / Ручка мебельная пластиковая



l	x↔	h	φ↔φ
135	20	29	96 [mm]



4/UM/016

Uchwyt tworzywowy / Plastic furniture handle /
Kunststoff-Möbelgriff / Ручка мебельная пластиковая



∅
50 [mm]



4/UM/018

Uchwyt tworzywowy / Plastic furniture handle /
Kunststoff-Möbelgriff / Ручка мебельная пластиковая



l	x↔	h	φ↔φ
105	15	23	96 [mm]



4/UM/022

Uchwyt tworzywowy / Plastic furniture handle /
Kunststoff-Möbelgriff / Ручка мебельная пластиковая



l	x↔	x↔	h	φ↔φ
150	15	10	25	96, 128 [mm]



4/UM/027

Uchwyt tworzywowy / Plastic furniture handle /
Kunststoff-Möbelgriff / Ручка мебельная пластиковая



l	x↔	h	φ↔φ
136	10	25	128 [mm]



4/UM/030

Uchwyt tworzywowy / Plastic furniture handle /
Kunststoff-Möbelgriff / Ручка мебельная пластиковая



l	x↔	h	φ↔φ
146	11	22	128 [mm]



4/UM/031

Uchwyt tworzywowy / Plastic furniture handle /
Kunststoff-Möbelgriff / Ручка мебельная пластиковая



l	x	h	φ↔φ
117	43	15	96 [mm]



4/UM/032

Uchwyt tworzywowy / Plastic furniture handle /
Kunststoff-Möbelgriff / Ручка мебельная пластиковая



l	x	h	φ↔φ
124	12	24	96 [mm]



4/UM/035

Uchwyt tworzywowy / Plastic furniture handle /
Kunststoff-Möbelgriff / Ручка мебельная пластиковая



l	x	h	φ ¹ ↔φ	φ ² ↔φ
135	8	27	96	128 [mm]



4/UM/038

Uchwyt tworzywowy / Plastic furniture handle /
Kunststoff-Möbelgriff / Ручка мебельная пластиковая



l	x↔	h	φ ¹ ↔φ
122	15	14	64 [mm]



4/UM/039

Uchwyt tworzywowy / Plastic furniture handle /
Kunststoff-Möbelgriff / Ручка мебельная пластиковая



l	x↔	h	$\phi \leftrightarrow \phi$
60	60	24	32 [mm]



4/UM/042

Uchwyt tworzywowy / Plastic furniture handle /
Kunststoff-Möbelgriff / Ручка мебельная пластиковая



l	x↔	h
33	33	25 [mm]

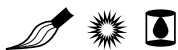
Kwadrat w środku można pomalować dowolnym
kolorem, szkło można barwić w różnych kolorach



4/UM/042/128

4/UM/042/192

Uchwyt tworzywowy / Plastic furniture handle /
Kunststoff-Möbelgriff / Ручка мебельная пластиковая



l	h	$\phi \leftrightarrow \phi$	l	h	$\phi \leftrightarrow \phi$
152	24	128 [mm]	184	24	160 [mm]
215	24	192 [mm]	280	24	256 [mm]

4/UM/042/160

4/UM/042/256



4/UM/043

Uchwyt tworzywowy / Plastic furniture handle /
Kunststoff-Möbelgriff / Ручка мебельная пластиковая



l	x↔	h
16	16	25 [mm]



4/UM/044

Uchwyt tworzywowy / Plastic furniture handle /
Kunststoff-Möbelgriff / Ручка мебельная пластиковая

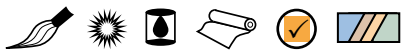


l	x↔	h	$\phi \leftrightarrow \phi$
154	10	25	128 [mm]



4/UM/050

Uchwyt tworzywowy / Plastic furniture handle /
Kunststoff-Möbelgriff / Ручка мебельная пластиковая

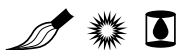


l	x	h	ϕ
148	8	28	128 [mm]



4/UM/051 128

Uchwyt tworzywowy / Plastic furniture handle /
Kunststoff-Möbelgriff / Ручка мебельная пластиковая



x	h	ϕ
11	30	128 [mm]

! $l \geq 64$ mm



4/UM/051 160

Uchwyt tworzywowy / Plastic furniture handle /
Kunststoff-Möbelgriff / Ручка мебельная пластиковая



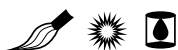
x	h	ϕ
11	30	160 [mm]

! $l \geq 64$ mm



4/UM/054

Uchwyt tworzywowy / Plastic furniture handle /
Kunststoff-Möbelgriff / Ручка мебельная пластиковая



x	h	ϕ
25	25	160 [mm]



4/UM/057

Uchwyt tworzywowy / Plastic furniture handle /
Kunststoff-Möbelgriff / Ручка мебельная пластиковая



l	x \leftrightarrow	h
16	16	24 [mm]



4/UM/058

Uchwyt tworzywowy / Plastic furniture handle /
Kunststoff-Möbelgriff / Ручка мебельная пластиковая



$x \leftrightarrow$ $x \leftrightarrow$ h
ø 15 ø 11 36 [mm]



4/UM/059

Uchwyt tworzywowy / Plastic furniture handle /
Kunststoff-Möbelgriff / Ручка мебельная пластиковая

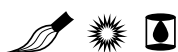


l $x \leftrightarrow$ h $\phi \leftrightarrow \phi$
137 8 21 128 [mm]



4/UM/060

Uchwyt tworzywowy / Plastic furniture handle /
Kunststoff-Möbelgriff / Ручка мебельная пластиковая



l h $\phi \leftrightarrow \phi$
101 15 32 [mm]



4/UM/061

Uchwyt tworzywowy / Plastic furniture handle /
Kunststoff-Möbelgriff / Ручка мебельная пластиковая

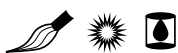


l h $\phi \leftrightarrow \phi$ $\phi \leftrightarrow \phi$
150 19 96 128 [mm]



4/UM/062

Uchwyt tworzywowy / Plastic furniture handle /
Kunststoff-Möbelgriff / Ручка мебельная пластиковая



l $x \leftrightarrow$ h $\phi \leftrightarrow \phi$
157 11 19 128 [mm]



4/UM/063 96

Uchwyt tworzywowy / Plastic furniture handle /
Kunststoff-Möbelgriff / Ручка мебельная пластиковая



$x \leftrightarrow$ h $\phi \rightarrow \phi$
28 28 96 [mm]



4/UM/063 224

Uchwyt tworzywowy / Plastic furniture handle /
Kunststoff-Möbelgriff / Ручка мебельная пластиковая



$x \leftrightarrow$ h $\phi \rightarrow \phi$
33 27 224 [mm]



4/UM/064

Uchwyt tworzywowy / Plastic furniture handle /
Kunststoff-Möbelgriff / Ручка мебельная пластиковая



$x \leftrightarrow$ h $\phi \rightarrow \phi$
11 30 128 [mm]



4/UM/065 128

Uchwyt tworzywowy / Plastic furniture handle /
Kunststoff-Möbelgriff / Ручка мебельная пластиковая



$x \leftrightarrow$ h $\phi \rightarrow \phi$
16 40 128 [mm]

4/UM/065 160

$x \leftrightarrow$ h $\phi \rightarrow \phi$
16 40 160 [mm]



4/UM/066

Uchwyt tworzywowy / Plastic furniture handle /
Kunststoff-Möbelgriff / Ручка мебельная пластиковая



$x \leftrightarrow$ $\phi \rightarrow \phi$
18 96 [mm]



4/UM/067

Uchwyt tworzywowy / Plastic furniture handle /
Kunststoff-Möbelgriff / Ручка мебельная пластиковая

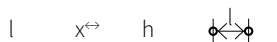


32 64 [mm]



4/UM/068

Uchwyt tworzywowy / Plastic furniture handle /
Kunststoff-Möbelgriff / Ручка мебельная пластиковая



64 64 18,2 32 [mm]



4/UM/069

Uchwyt tworzywowy / Plastic furniture handle /
Kunststoff-Möbelgriff / Ручка мебельная пластиковая

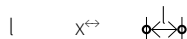


20 64 [mm]



4/UM/070

Uchwyt tworzywowy / Plastic furniture handle /
Kunststoff-Möbelgriff / Ручка мебельная пластиковая



126 18 96 [mm]



4/UM/071

Uchwyt tworzywowy / Plastic furniture handle /
Kunststoff-Möbelgriff / Ручка мебельная пластиковая



138 20 25 96 128 [mm]



4/UM/072

Uchwyt tworzywowy / Plastic furniture handle /
Kunststoff-Möbelgriff / Ручка мебельная пластиковая



l $x \leftrightarrow$ $\phi \leftrightarrow \phi$
125 15,5 96 [mm]



4/UM/073

Uchwyt tworzywowy / Plastic furniture handle /
Kunststoff-Möbelgriff / Ручка мебельная пластиковая



l $x \leftrightarrow$ h $\phi \overset{1}{\leftrightarrow} \phi$ $\phi \overset{2}{\leftrightarrow} \phi$
159 20 20 96 128 [mm]



4/UM/074

Uchwyt tworzywowy / Plastic furniture handle /
Kunststoff-Möbelgriff / Ручка мебельная пластиковая



l h $\phi \leftrightarrow \phi$
154 30 128 [mm]



4/UM/075

Uchwyt tworzywowy / Plastic furniture handle /
Kunststoff-Möbelgriff / Ручка мебельная пластиковая



l $x \leftrightarrow$ h $\phi \leftrightarrow \phi$
138 16,5 24 96 [mm]



4/UM/076

Uchwyt tworzywowy / Plastic furniture handle /
Kunststoff-Möbelgriff / Ручка мебельная пластиковая



$x \leftrightarrow$ h $\phi \leftrightarrow \phi$
50 21 32 [mm]



4/UM/077

Uchwyt tworzywowy / Plastic furniture handle /
Kunststoff-Möbelgriff / Ручка мебельная пластиковая



l $x \leftrightarrow$ $\phi \leftrightarrow \phi$
130 28 96 [mm]



4/UM/078

Uchwyt tworzywowy / Plastic furniture handle /
Kunststoff-Möbelgriff / Ручка мебельная пластиковая



l $x \leftrightarrow$ h $\phi \leftrightarrow \phi$
135 29 30 96 [mm]



4/UM/079

Uchwyt tworzywowy / Plastic furniture handle /
Kunststoff-Möbelgriff / Ручка мебельная пластиковая



l $x \leftrightarrow$ h $\phi \leftrightarrow \phi$
135 29 30 96 [mm]



4/UM/080

Uchwyt tworzywowy / Plastic furniture handle /
Kunststoff-Möbelgriff / Ручка мебельная пластиковая



l $x \leftrightarrow$ h $\phi \leftrightarrow \phi$
162 19 24 96 [mm]



4/UMP/009

Uchwyt tworzywowy z mb / Plastic furniture handle /
Kunststoff-Möbelgriff / Ручка мебельная пластиковая



l $x \leftrightarrow$ $x \leftrightarrow$ h
 ≤ 2000 13 9 18 [mm]



4/UMP/022

Uchwyt tworzywoy z mb / Plastic furniture handle /
Kunststoff-Möbelgriff / Ручка мебельная пластиковая



l	x↔	x↔	h
≤ 2000	13	10	25 [mm]



4/UMP/039

Uchwyt tworzywoy z mb / Plastic furniture handle /
Kunststoff-Möbelgriff / Ручка мебельная пластиковая



l	x↔	x↔	h
≤ 2000	19	8	13 [mm]



4/UMP/040

Uchwyt tworzywoy z mb / Plastic furniture handle /
Kunststoff-Möbelgriff / Ручка мебельная пластиковая



l	x↔	h
≤ 2000	10	20 [mm]



4/UMP/044

Uchwyt tworzywoy z mb / Plastic furniture handle /
Kunststoff-Möbelgriff / Ручка мебельная пластиковая



l	x↔	x↔	h
≤ 2000	10	7	17 [mm]



4/UMP/044/I

Uchwyt tworzywoy z mb / Plastic furniture handle /
Kunststoff-Möbelgriff / Ручка мебельная пластиковая



l	x↔	x↔	h
≤ 2000	11	11	26 [mm]



4/UMP/048

Uchwyt tworzywowy z mb / Plastic furniture handle /
Kunststoff-Möbelgriff / Ручка мебельная пластиковая

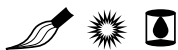


l	x↔	x↔	h
≤ 2000	8	11	20 [mm]



4/UMP/048/I

Uchwyt tworzywowy z mb / Plastic furniture handle /
Kunststoff-Möbelgriff / Ручка мебельная пластиковая



l	x↔	x↔	h
≤ 2000	8	11	20 [mm]



4/UMP/049

Uchwyt tworzywowy z mb / Plastic furniture handle /
Kunststoff-Möbelgriff / Ручка мебельная пластиковая



l	x↔	x↔	h
≤ 2000	9	10	19 [mm]



4/UMP/050

Uchwyt tworzywowy z mb / Plastic furniture handle /
Kunststoff-Möbelgriff / Ручка мебельная пластиковая



l	x↔	x↔	h
≤ 2000	10	17	18 [mm]



4/UMP/051

Uchwyt tworzywowy z mb / Plastic furniture handle /
Kunststoff-Möbelgriff / Ручка мебельная пластиковая



l	x↔	h
≤ 2000	14	8 [mm]



3/UM/001

Uchwyt tworzywowy składany / Plastic furniture handle /
Kunststoff-Möbelgriff / Ручка мебельная пластиковая



l $x \leftrightarrow$ h $\phi \leftrightarrow \phi$
140 18 30 128 [mm]

z wstawką



3/UM/002

Uchwyt tworzywowy składany / Plastic furniture handle /
Kunststoff-Möbelgriff / Ручка мебельная пластиковая



l $x \leftrightarrow$ h $\phi \leftrightarrow \phi$
105* 10 29 96 [mm]

* wymiar na zamówienie / on special request /
Größe auf Bestellung / размер по заказу



3/UM/003

Uchwyt tworzywowy składany / Plastic furniture handle /
Kunststoff-Möbelgriff / Ручка мебельная пластиковая



l $x \leftrightarrow$ h $\phi \leftrightarrow \phi$
137 13 32 96 [mm]



3/UM/004

Uchwyt tworzywowy składany / Plastic furniture handle /
Kunststoff-Möbelgriff / Ручка мебельная пластиковая



l $x \leftrightarrow$ h $\phi \leftrightarrow \phi$
137 15 24 96 [mm]



3/UM/006

Uchwyt tworzywowy składany / Plastic furniture handle /
Kunststoff-Möbelgriff / Ручка мебельная пластиковая



$x \leftrightarrow$ $x \leftrightarrow$ h $\phi \leftrightarrow \phi$
30 28 25 ϕ 22/30 [mm]



3/UM/007

Uchwyt tworzywowy / Plastic furniture handle /
Kunststoff-Möbelgriff / Ручка мебельная пластиковая



$\varnothing \leftrightarrow$ $\varnothing \leftrightarrow$ h
35 18 22 [mm]



3/UM/008

Uchwyt tworzywowy składany / Plastic furniture handle /
Kunststoff-Möbelgriff / Ручка мебельная пластиковая



$l \leftrightarrow$ $l \leftrightarrow$ $x \leftrightarrow$ $x \leftrightarrow$ h $\phi \leftrightarrow \phi$
55 49 25 18 25 32 [mm]



3/UM/010

Uchwyt tworzywowy składany / Plastic furniture handle /
Kunststoff-Möbelgriff / Ручка мебельная пластиковая



l $x \leftrightarrow$ h $\phi \leftrightarrow \phi$
 ≤ 2000 10 28 ∞ [mm]

wewnątrz pręt



3/UM/011

Uchwyt tworzywowy składany / Plastic furniture handle /
Kunststoff-Möbelgriff / Ручка мебельная пластиковая



l $x \leftrightarrow$ h $\phi \leftrightarrow \phi$
105-265 24 31,5 96-256 [mm]



3/UM/012

Uchwyt tworzywowy składany / Plastic furniture handle /
Kunststoff-Möbelgriff / Ручка мебельная пластиковая



l $x \leftrightarrow$ $\phi \leftrightarrow \phi$
103-263 24 96-256 [mm]



3/UM/013

Uchwyt tworzywowy składany / Plastic furniture handle /
Kunststoff-Möbelgriff / Ручка мебельная пластиковая



$x \leftrightarrow$ h $\phi \leftrightarrow \phi$
12,5 29 96-544 [mm]



3/UM/014

Uchwyt tworzywowy składany / Plastic furniture handle /
Kunststoff-Möbelgriff / Ручка мебельная пластиковая



$x \leftrightarrow$ h $\phi \leftrightarrow \phi$
12 33 96-544 [mm]



3/UM/015

Uchwyt tworzywowy składany / Plastic furniture handle /
Kunststoff-Möbelgriff / Ручка мебельная пластиковая



l h $\phi \leftrightarrow \phi$
112-272 31 96-256 [mm]



3/UM/016

Uchwyt tworzywowy aluminiowy składany / Plastic furniture handle /
Kunststoff-Möbelgriff / Ручка мебельная пластиковая



$x \leftrightarrow$ h $\phi \leftrightarrow \phi$
12 29 96-544 [mm]



3/UM/017

Uchwyt tworzywowy aluminiowy składany / Plastic furniture handle /
Kunststoff-Möbelgriff / Ручка мебельная пластиковая



$x \leftrightarrow$ h $\phi \leftrightarrow \phi$
20 30 96-544 [mm]



3

UCHWYTY METALOWE

Metal handles / Metallhandgriffe /

Ручки металлические



➤ **SILPLAST**

PL Uchwyty aluminiowe • Uchwyty aluminiowe
do drzwi przesuwnych

DE Aluminium-Möbelgriff • Aluminium Griff
für Schiebetüren

EN Aluminum furniture handle • aluminum handle
for sliding door

RU Ручка мебельная алюминиевая • Ручка алюминиевая
для раздвижных дверей

UCHWYTY METALOWE

Metal handles / Aluminiumhandgriffe / Ручки металлические

Legenda / Legend / Legende / Экспликация:



malowanie
coating
Anstreichen
покраска



malowanie proszkowe
powder coating
Pulver-Anstreichen
порошковая покраска



matowy
mat
matt
матовый



połysk
gloss
Glanz
глянец



anodowanie
anodizing
Anodisieren
анодирование

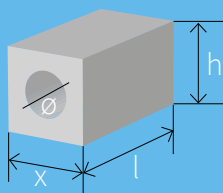


rozstaw otworów montażowych [mm]

mounting hole spacing

Abstand der Montageöffnungen

расстояние между монтажными отверстиями



l — długość [mm] / length / Länge / длина

x — szerokość [mm] / width / Breite / ширина

h — wysokość [mm] / height / Höhe / высота

Ø — średnica [mm] / diameter / Durchmesser / диаметр

x^{\leftrightarrow} — szerokość górna [mm] / upper width / obere Breite / верхняя ширина

x_{\leftrightarrow} — szerokość dolna [mm] / lower width / untere Breite / нижняя ширина

Kolorystyka / Color selection / Farbgebung / Цветовая гамма:



1 srebro mat / silver mat
/ Silber matt / серебряный матовый



5 złoto / gold /
Gold / золотой



4 szampan / champagne
/ Champagner / шампань



7 czarny mat / black mat
/ Schwarz matt / черный матовый



inna kolorystyka po uzgodnieniu / other colors available at request /
andere Farbgebung nach Absprache / другие цвета по согласованию

2/UMA/006

Uchwyt meblowy aluminiowy / Aluminum furniture handle /
Aluminium-Möbelgriff / Ручка мебельная алюминиевая



$x \leftrightarrow$ $x \leftrightarrow$ h
12 8 18 [mm]

| 96, 128, 160, 192, 224, 288 [mm]



1

2/UMA/007

Uchwyt meblowy aluminiowy / Aluminum furniture handle /
Aluminium-Möbelgriff / Ручка мебельная алюминиевая



$x \leftrightarrow$ $x \leftrightarrow$ h
12 12 34 [mm]

| 96, 128, 160, 192 [mm]



1

2/UMA/015

Uchwyt meblowy aluminiowy / Aluminum furniture handle /
Aluminium-Möbelgriff / Ручка мебельная алюминиевая



$x \leftrightarrow$ $x \leftrightarrow$ h
10 10 29 [mm]

| 96, 128, 160, 192, 224, 256 [mm]



1

2/UMA/016

Uchwyt meblowy aluminiowy / Aluminum furniture handle /
Aluminium-Möbelgriff / Ручка мебельная алюминиевая



$x \leftrightarrow$ $x \leftrightarrow$ h
15 14 35 [mm]

| 128, 192, 224 [mm]



1

2/UMA/019

Uchwyt meblowy aluminiowy / Aluminum furniture handle /
Aluminium-Möbelgriff / Ручка мебельная алюминиевая



$x \leftrightarrow$ $x \leftrightarrow$ h
19 15 36 [mm]

| 96, 128, 160, 192, 224 [mm]



1

2/UMA/021

Uchwyt meblowy aluminiowy / Aluminum furniture handle /
Aluminium-Möbelgriff / Ручка мебельная алюминиевая



$x \leftrightarrow$ $x \leftrightarrow$ h
19 12 20 [mm]

$\phi \leftarrow \rightarrow \phi$ | 32, 96, 128, 160, 192 [mm]



2/UMA/023

Uchwyt meblowy aluminiowy / Aluminum furniture handle /
Aluminium-Möbelgriff / Ручка мебельная алюминиевая



$x \leftrightarrow$ $x \leftrightarrow$ h ϕ
12 6 18 12 [mm]

$\phi \leftarrow \rightarrow \phi$ | 32, 96, 128, 160, 192 [mm]



2/UMA/024

Uchwyt meblowy aluminiowy / Aluminum furniture handle /
Aluminium-Möbelgriff / Ручка мебельная алюминиевая



$x \leftrightarrow$ $x \leftrightarrow$ h
15 15 30 [mm]

$\phi \leftarrow \rightarrow \phi$ | 96, 128, 160, 192, 224 [mm]



2/UMA/026

Uchwyt meblowy aluminiowy / Aluminum furniture handle /
Aluminium-Möbelgriff / Ручка мебельная алюминиевая



$x \leftrightarrow$ $x \leftrightarrow$ h
19 16 32 [mm]

$\phi \leftarrow \rightarrow \phi$ | 96, 128, 160, 192, 224 [mm]



2/UMA/027

Uchwyt meblowy aluminiowy / Aluminum furniture handle /
Aluminium-Möbelgriff / Ручка мебельная алюминиевая



$x \leftrightarrow$ $x \leftrightarrow$ h
19 19 30 [mm]

$\phi \leftarrow \rightarrow \phi$ | 96, 128, 160, 192 [mm]



2/UMA/028

Uchwyt meblowy aluminiowy / Aluminum furniture handle /
Aluminium-Möbelgriff / Ручка мебельная алюминиевая



$x \leftrightarrow$ $x \leftrightarrow$ h
8 11 34 [mm]

| 96, 128, 160, 192 [mm]



1

2/UMA/031

Uchwyt meblowy aluminiowy / Aluminum furniture handle /
Aluminium-Möbelgriff / Ручка мебельная алюминиевая



$x \leftrightarrow$ $x \leftrightarrow$ h
20 7 19 [mm]

| 128, 160 [mm]



1

2/UMA/034

Uchwyt meblowy aluminiowy / Aluminum furniture handle /
Aluminium-Möbelgriff / Ручка мебельная алюминиевая



$x \leftrightarrow$ $x \leftrightarrow$ h l
10 8 18 ≤ 1396 [mm]

| ≤ 1376 [mm]



1

2/UMA/035

Uchwyt meblowy aluminiowy / Aluminum furniture handle /
Aluminium-Möbelgriff / Ручка мебельная алюминиевая



$x \leftrightarrow$ $x \leftrightarrow$ h l
13 9 24 ≤ 1396 [mm]

| ≤ 1376 [mm]



1

2/UMA/036

Uchwyt meblowy aluminiowy / Aluminum furniture handle /
Aluminium-Möbelgriff / Ручка мебельная алюминиевая



$x \leftrightarrow$ h l
8 20 ≤ 1396 [mm]

| ≤ 1376 [mm]



1

2/UMA/037

Uchwyt meblowy aluminiowy / Aluminum furniture handle /
Aluminium-Möbelgriff / Ручка мебельная алюминиевая



$x \leftrightarrow$ $x \leftrightarrow$ h l

11,5 8,5 17,5 ≤ 1396 [mm]

$\phi \leftarrow \rightarrow \phi$ | ≤ 1376 [mm]



1

2/UMA/038

Uchwyt meblowy aluminiowy / Aluminum furniture handle /
Aluminium-Möbelgriff / Ручка мебельная алюминиевая



$x \leftrightarrow$ $x \leftrightarrow$ h l

12 7,5 25 ≤ 1396 [mm]

$\phi \leftarrow \rightarrow \phi$ | ≤ 1376 [mm]



1

2/UMA/039

Uchwyt meblowy aluminiowy / Aluminum furniture handle /
Aluminium-Möbelgriff / Ручка мебельная алюминиевая



$x \leftrightarrow$ h l

18,5 18,5 ≤ 1396 [mm]

$\phi \leftarrow \rightarrow \phi$ | ≤ 1376 [mm]



1

2/UMA/041

Uchwyt meblowy aluminiowy / Aluminum furniture handle /
Aluminium-Möbelgriff / Ручка мебельная алюминиевая



$x \leftrightarrow$ h l

5 15 ≤ 2000 [mm]

$\phi \leftarrow \rightarrow \phi$ | ≥ 32 [mm]



1

4

7

2/UMA/042

Uchwyt meblowy aluminiowy / Aluminum furniture handle /
Aluminium-Möbelgriff / Ручка мебельная алюминиевая



$x \leftrightarrow$ h l

40 20 ≤ 2000 [mm]

$\phi \leftarrow \rightarrow \phi$ | ≥ 32 [mm]



1

4

7



2/UMA/044

Uchwyt meblowy aluminiowy / Aluminum furniture handle /
Aluminium-Möbelgriff / Ручка мебельная алюминиевая



$x \leftrightarrow$ h l

19 18 ≤ 1396 [mm]

$\phi \leftarrow \rightarrow \phi$ | ≤ 1376 [mm]



1

2/UMA/053

Uchwyt meblowy aluminiowy / Aluminum furniture handle /
Aluminium-Möbelgriff / Ручка мебельная алюминиевая



$x \leftrightarrow$ $x \leftrightarrow$ h

20 15 36 [mm]

$\phi \leftarrow \rightarrow \phi$ | 96, 128, 160, 192, 224 [mm]



1

2/UMA/054

Uchwyt meblowy aluminiowy / Aluminum furniture handle /
Aluminium-Möbelgriff / Ручка мебельная алюминиевая



$x \leftrightarrow$ $x \leftrightarrow$ h

15 10 30 [mm]

$\phi \leftarrow \rightarrow \phi$ | 96, 128, 160, 192, 224 [mm]



1

2/UMA/055

Uchwyt meblowy aluminiowy / Aluminum furniture handle /
Aluminium-Möbelgriff / Ручка мебельная алюминиевая



$x \leftrightarrow$ $x \leftrightarrow$ h

9 9 28 [mm]

$\phi \leftarrow \rightarrow \phi$ | 96, 128, 160, 192 [mm]



1

2/UMA/056

Uchwyt meblowy aluminiowy / Aluminum furniture handle /
Aluminium-Möbelgriff / Ручка мебельная алюминиевая



$x \leftrightarrow$ $x \leftrightarrow$ h

12 6 20 [mm]

$\phi \leftarrow \rightarrow \phi$ | 32, 96, 128 [mm]



1

2/UMA/057

Uchwyt meblowy aluminiowy / Aluminum furniture handle /
Aluminium-Möbelgriff / Ручка мебельная алюминиевая



x[↔] h l

10 16 ≤ 1396 [mm]

| ≤ 1376 [mm]



1

2/UMA/058

Uchwyt meblowy aluminiowy / Aluminum furniture handle /
Aluminium-Möbelgriff / Ручка мебельная алюминиевая



x[↔] h l

35 22/10 ≤ 2300 [mm]

| ≥ 32 [mm]



1

2/UMA/059

Uchwyt meblowy aluminiowy / Aluminum furniture handle /
Aluminium-Möbelgriff / Ручка мебельная алюминиевая



x[↔] h l

50 20 ≤ 2300 [mm]

| ≥ 32 [mm]



1

2/UMA/060

Uchwyt meblowy aluminiowy / Aluminum furniture handle /
Aluminium-Möbelgriff / Ручка мебельная алюминиевая



x[↔] h l

45 20/26 ≤ 2300 [mm]

| ≥ 32 [mm]



1

2/UMA/061

Uchwyt meblowy aluminiowy / Aluminum furniture handle /
Aluminium-Möbelgriff / Ручка мебельная алюминиевая



| ≤ 2000 [mm]



1

4

5

2/UMA/062

Uchwyt meblowy aluminiowy / Aluminum furniture handle /
Aluminium-Möbelgriff / Ручка мебельная алюминиевая



 ≤ 2000 [mm]



2/UMA/063

Uchwyt meblowy aluminiowy / Aluminum furniture handle /
Aluminium-Möbelgriff / Ручка мебельная алюминиевая



 ≤ 2000 [mm]



2/UMA/064

Uchwyt meblowy aluminiowy / Aluminum furniture handle /
Aluminium-Möbelgriff / Ручка мебельная алюминиевая



 ≤ 2000 [mm]



2/UMA/065

Uchwyt meblowy aluminiowy / Aluminum furniture handle /
Aluminium-Möbelgriff / Ручка мебельная алюминиевая



 ≤ 2000 [mm]



2/UMA/066

Uchwyt meblowy aluminiowy / Aluminum furniture handle /
Aluminium-Möbelgriff / Ручка мебельная алюминиевая



 ≤ 2000 [mm]



2/UMA/069

Uchwyt meblowy aluminiowy / Aluminum furniture handle /
Aluminium-Möbelgriff / Ручка мебельная алюминиевая



 ≤ 2000 [mm]



1 4 5

2/UMA/070

Uchwyt meblowy aluminiowy / Aluminum furniture handle /
Aluminium-Möbelgriff / Ручка мебельная алюминиевая



 ≤ 2000 [mm]



1 4 5

2/UMA/071

Uchwyt meblowy aluminiowy / Aluminum furniture handle /
Aluminium-Möbelgriff / Ручка мебельная алюминиевая



 ≤ 2000 [mm]



1 4 5

2/UMA/072

Uchwyt meblowy aluminiowy / Aluminum furniture handle /
Aluminium-Möbelgriff / Ручка мебельная алюминиевая



 ≤ 2000 [mm]



1 4 5

2/UMA/073

Uchwyt meblowy aluminiowy / Aluminum furniture handle /
Aluminium-Möbelgriff / Ручка мебельная алюминиевая



 ≤ 2000 [mm]



1 4 5



2/UMA/077

Uchwyt meblowy aluminiowy / Aluminum furniture handle /
Aluminium-Möbelgriff / Ручка мебельная алюминиевая



$x \leftrightarrow$ h l
38 10 ≤ 3600 [mm]



1

2/UMA/078

Kątownik / Angle bracket / Winkelhaken / Уголок



$x \leftrightarrow$ h l
19 16 ≤ 3600 [mm]

$\phi \leftarrow \rightarrow \phi$ | ≥ 32 [mm]



1

2/UMA/079

Ceownik / C-rail / U-Profil / Швеллер



$x \leftrightarrow$ h l
17 19/13 ≤ 3600 [mm]

$\phi \leftarrow \rightarrow \phi$ | ≥ 32 [mm]



1

2/UMA/080

Wysoki uchwyt do drzwi przesuwanych / High handle for sliding door /
Hoher Griff für Schiebetüren / Высокая ручка для раздвижных дверей



$x \leftrightarrow$ $x \leftrightarrow$ h l
38 21 18/4 ≤ 3600 [mm]

$\phi \leftarrow \rightarrow \phi$ | ≥ 32 [mm]



1

2/UMA/081

Niski uchwyt do drzwi przesuwanych / Low handle for sliding door /
Niedriger Griff für Schiebetüren / Низкая ручка для
раздвижных дверей



$x \leftrightarrow$ $x \leftrightarrow$ h l
29 11 21/9 ≤ 3600 [mm]

$\phi \leftarrow \rightarrow \phi$ | ≥ 32 [mm]



1


2/UMA/082

Uchwyt meblowy aluminiowy / Aluminum furniture handle /
Aluminium-Möbelgriff / Ручка мебельная алюминиевая

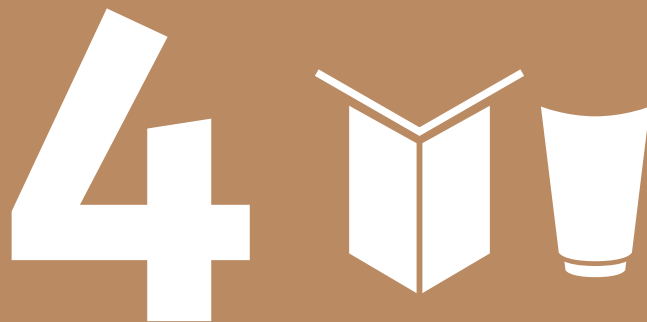


$x \leftrightarrow$ h l
40 20 ≤ 2000 [mm]

$\phi \leftrightarrow \phi$ | ≥ 32 [mm]

 wymiary na zamówienie /
on special request /
Größe auf Bestellung /
размер по заказу





NOGI, STOPKI

ALUMINIOWE I TWORZYWOWE

Legs, Feet (aluminum and plastic)/

Beine, Füße (Aluminium und Kunststoff) /

Опоры, ножки (алюминиевые и пластиковые)



► **SILPLAST**

PL Tworzywowe • Tworzywowe z drewnem •
Metalowe • Aluminiowe • Aluminium z tworzywem

EN Plastic • Plastic with addition of wood • Metal •
Aluminum • Aluminum with plastic

DE Kunststoff • Kunststoff mit Holz • Aus Metall •
Aluminium • Aluminium mit Kunststoff

RU Пластиковые • Пластиковые с деревом •
Металлические • Алюминий •
Алюминий с пластиком

NOGI, STOPKI

ALUMINIOWE I TWORZYWOWE

Legs, Feet (aluminum and plastic) / Beine, Füße (Aluminium und Kunststoff) /
Опоры, ножки (алюминиевые и пластиковые)

Legenda / Legend / Legende / Экспликация:



malowanie
coating
Anstreichen
покраска



malowanie proszkowe
powder coating
Pulver-Anstreichen
порошковая покраска



metalizowanie
metallization
Metallisierung
металлизация



barwienie w masie
in-mass color coating
Färben en masse
окрашивание в массе



foliowanie
film application
Folieren
покрытие пленкой



szczotkowanie
brushing
Bürsten
обработка щеткой



matowy
mat
matt
матовый



połysk
gloss
Glanz
глянец



anodowanie
anodizing
Anodisieren
анодирование



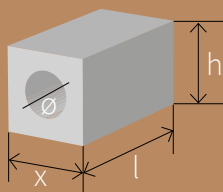
bolec
pin
Bolzen
штырь



rozstaw otworów montażowych [mm]
mounting hole spacing
Abstand der Montageöffnungen
расстояние между монтажными отверстиями



zastrzeżony wzór przemysłowy
industrial design
geschütztes Industriemodell
Зарегистрированный
промышленный образец



l — długość [mm] / length / Länge / длина
x — szerokość [mm] / width / Breite / ширина
h — wysokość [mm] / height / Höhe / высота
ø — średnica [mm] / diameter / Durchmesser / диаметр

x_{\leftrightarrow} — szerokość górna [mm] / upper width / obere Breite / верхняя ширина

x_{\leftarrow} — szerokość dolna [mm] / lower width / untere Breite / нижняя ширина

1/S/178

Stopka meblowa tworzywowa / Plastic furniture foot /
Möbel-Fuß aus Kunststoff / Ножка мебельная пластиковая



l	x↔	h
55	16	5 [mm]



1/S/179

Stopka meblowa tworzywowa / Plastic furniture foot /
Möbel-Fuß aus Kunststoff / Ножка мебельная пластиковая



l	x↔	h	φ↔φ
60	49	10	32 [mm]



1/S/258

Stopka meblowa tworzywowa / Plastic furniture foot /
Möbel-Fuß aus Kunststoff / Ножка мебельная пластиковая



l	x↔	h
70	70	10 [mm]



1/S/208

Stopka meblowa tworzywowa / Plastic furniture foot /
Möbel-Fuß aus Kunststoff / Ножка мебельная пластиковая



l	x↔	h
80	80	10 [mm]



1/S/162

Stopka meblowa tworzywowa / Plastic furniture foot /
Möbel-Fuß aus Kunststoff / Ножка мебельная пластиковая



l	x↔	h
55	55	20 [mm]



1/S/209

Stopka meblowa tworzywowa / Plastic furniture foot /
Möbel-Fuß aus Kunststoff / Ножка мебельная пластиковая



l	x↔	h	
60	40	20	[mm]

bez bolców / without pins /
ohne Bolzen / без штырей



1/S/021

Stopka meblowa tworzywowa / Plastic furniture foot /
Möbel-Fuß aus Kunststoff / Ножка мебельная пластиковая



l	x↔	h	φ↔φ
60	40	20	32 [mm]



1/S/210

Stopka meblowa tworzywowa / Plastic furniture foot /
Möbel-Fuß aus Kunststoff / Ножка мебельная пластиковая



l	x↔	h	
60	60	20	[mm]



1/S/053

Stopka meblowa tworzywowa / Plastic furniture foot /
Möbel-Fuß aus Kunststoff / Ножка мебельная пластиковая



l	x↔	h	φ↔φ
60	60	25	32 [mm]



1/S/095 25

Stopka meblowa tworzywowa / Plastic furniture foot /
Möbel-Fuß aus Kunststoff / Ножка мебельная пластиковая

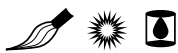


l	x↔	h	φ↔φ
45	45	25	32 [mm]



1/S/095 28

Stopka meblowa tworzywowa / Plastic furniture foot /
Möbel-Fuß aus Kunststoff / Ножка мебельная пластиковая

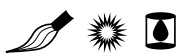


l	x↔	h	ϕ
45	45	28	32 [mm]



1/S/022

Stopka meblowa tworzywowa / Plastic furniture foot /
Möbel-Fuß aus Kunststoff / Ножка мебельная пластиковая



l	x↔	h	ϕ^1	ϕ^2
90	45	28	32	32 [mm]



1/S/238

Stopka meblowa tworzywowa / Plastic furniture foot /
Möbel-Fuß aus Kunststoff / Ножка мебельная пластиковая



l	x↔	h	ϕ
100	40	25	64 [mm]



1/S/161*

Noga meblowa tworzywowa / Plastic furniture leg /
Möbel-Bein aus Kunststoff / Опора мебельная пластиковая



x↔	h
45	∞ [mm]

! zestaw

w zestawie z: 7/S/121 głowica; 7/S/121 stopka



1/S/171

Noga meblowa tworzywowa / Plastic furniture leg /
Möbel-Bein aus Kunststoff / Опора мебельная пластиковая



l	x↔	h
45	45	50 [mm]

1/S/171*

l	x↔
45	45 [mm]

* z drewnem /
with addition of wood /
mit Holz /
с деревом

! z tulejką / with a sleeve / mit Muffe / с втулкой



1/S/175

Stopka meblowa tworzywowa / Plastic furniture foot /
Möbel-Fuß aus Kunststoff / Ножка мебельная пластиковая



l	x↔	h	
50	50	50	[mm]

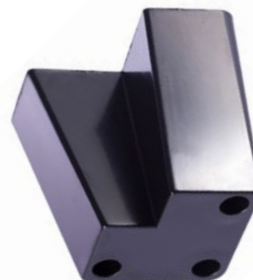


1/S/236

Stopka meblowa tworzywowa / Plastic furniture foot /
Möbel-Fuß aus Kunststoff / Ножка мебельная пластиковая



l	x↔	h	
60	60	60	[mm]



1/S/016

Noga meblowa tworzywowa / Plastic furniture leg /
Möbel-Bein aus Kunststoff / Опора мебельная пластиковая



l	x↔	h	
60	45	65	[mm]



1/S/267

Noga meblowa tworzywowa / Plastic furniture leg /
Möbel-Bein aus Kunststoff / Опора мебельная пластиковая



l	x↔	h	
70	70	45	[mm]



1/S/274

Noga meblowa tworzywowa / Plastic furniture leg /
Möbel-Bein aus Kunststoff / Опора мебельная пластиковая



l	x↔	h	φ↔φ	
60	60	66	32	[mm]



1/S/270

Noga meblowa tworzywowa / Plastic furniture leg /
Möbel-Bein aus Kunststoff / Опора мебельная пластиковая



l	x↔	h	ϕ^1	ϕ^2
57	51	81	22	23 [mm]



1/S/271

Noga meblowa tworzywowa / Plastic furniture leg /
Möbel-Bein aus Kunststoff / Опора мебельная пластиковая



l	x↔	h	ϕ
98	64	32	32 [mm]



1/S/281

Noga meblowa tworzywowa / Plastic furniture leg /
Möbel-Bein aus Kunststoff / Опора мебельная пластиковая



l	x↔	h
70	70	44 [mm]

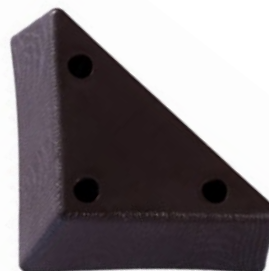


1/S/204

Noga meblowa tworzywowa / Plastic furniture leg /
Möbel-Bein aus Kunststoff / Опора мебельная пластиковая



l	x↔	h
128	128	70 [mm]



1/S/231

Noga meblowa tworzywowo-aluminiowa / Aluminum-plastic
furniture leg / Möbel-Bein aus Metall und Kunststoff /
Опора мебельная алюминий-пластик



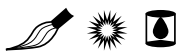
l	h	ϕ
∞	80	40 [mm]


⚠ wymiar h na zamówienie /
h on special request /
h Größe auf Bestellung /
h размер по заказу




1/S/052

Stopka meblowa tworzywowa / Plastic furniture foot /
Möbel-Fuß aus Kunststoff / Ножка мебельная пластиковая



h ø
35/45 15  [mm]

 regulowana / adjustable /
regulierte / регулируемая




1/S/268

Stopka meblowa tworzywowa / Plastic furniture foot /
Möbel-Fuß aus Kunststoff / Ножка мебельная пластиковая



h ø
67 62 [mm]

 regulowana / adjustable /
regulierte / регулируемая




1/S/279

Noga meblowa tworzywowa / Plastic furniture leg /
Möbel-Bein aus Kunststoff / Опора мебельная пластиковая



l x↔ h
60 60 63/82 [mm]

 regulowana / adjustable /
regulierte / регулируемая




1/S/280

Noga meblowa tworzywowa / Plastic furniture leg /
Möbel-Bein aus Kunststoff / Опора мебельная пластиковая



l x↔ h
44 44 97/116 [mm]

 regulowana / adjustable /
regulierte / регулируемая



1/S/255/II

Noga meblowa tworzywowa / Plastic furniture leg /
Möbel-Bein aus Kunststoff / Опора мебельная пластиковая



l x↔ h
70 70 80 [mm]



1/S/255

Noga meblowa tworzywowa / Plastic furniture leg /
Möbel-Bein aus Kunststoff / Опора мебельная пластиковая



! ze szpilką M8 / with pins M8 /
mit Nadel M8 / со шпилькой M8

l	x↔	h
70	70	80 [mm]



1/S/254/II

Noga meblowa tworzywowa / Plastic furniture leg /
Möbel-Bein aus Kunststoff / Опора мебельная пластиковая



l	x↔	h
60	60	100 [mm]



1/S/254

Noga meblowa tworzywowa / Plastic furniture leg /
Möbel-Bein aus Kunststoff / Опора мебельная пластиковая



! ze szpilką M8 / with pins M8 /
mit Nadel M8 / со шпилькой M8

l	x↔	h
60	60	100 [mm]



1/S/260

Noga meblowa tworzywowa / Plastic furniture leg /
Möbel-Bein aus Kunststoff / Опора мебельная пластиковая



! ze spodem / with an undersurface /
mit Boden / с днищем

h	ø
95	50 [mm]



1/S/261

Noga meblowa tworzywowa / Plastic furniture leg /
Möbel-Bein aus Kunststoff / Опора мебельная пластиковая



! ze spodem, można
dodać śrubę M6, M8 /
with an undersurface /
mit Boden / с днищем

h	ø
130	50 [mm]



1/S/235

Noga meblowa tworzywowa / Plastic furniture leg /
Möbel-Bein aus Kunststoff / Опора мебельная пластиковая



l	x↔	h	
55	40	150	[mm]



1/S/215

Noga meblowa tworzywowa / Plastic furniture leg /
Möbel-Bein aus Kunststoff / Опора мебельная пластиковая



l	h	
∞	270	[mm]

w zestawie z: stopką regulującą;
stopką bez regulacji

⚠ wymiar h na zamówienie /
h on special request /
h Größe auf Bestellung /
h размер по заказу



1/S/211

Noga meblowa tworzywowa / Plastic furniture leg /
Möbel-Bein aus Kunststoff / Опора мебельная пластиковая



h	∅	
100	40	[mm]



1/S/212

Noga meblowa tworzywowa / Plastic furniture leg /
Möbel-Bein aus Kunststoff / Опора мебельная пластиковая



h	∅	
100	60	[mm]



1/S/017

Noga meblowa tworzywowa / Plastic furniture leg /
Möbel-Bein aus Kunststoff / Опора мебельная пластиковая



l	x↔	h	φ↔φ	
61	61	100	23	[mm]

⚠ możliwość tamponowania,
z zaślepką u góry



1/S/273

Noga meblowa tworzywowa / Plastic furniture leg /
Möbel-Bein aus Kunststoff / Опора мебельная пластиковая



l	x↔	h	ϕ^1	ϕ^2
53	45	100	22	32

[mm]



1/S/250

Noga meblowa tworzywowa / Plastic furniture leg /
Möbel-Bein aus Kunststoff / Опора мебельная пластиковая



l	h
100	80

[mm]



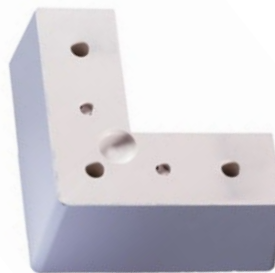
1/S/014

Noga meblowa tworzywowa / Plastic furniture leg /
Möbel-Bein aus Kunststoff / Опора мебельная пластиковая



l	x↔	h
120	120	65

[mm]



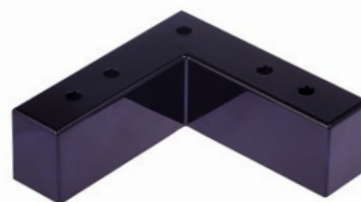
1/S/233

Noga meblowa tworzywowa / Plastic furniture leg /
Möbel-Bein aus Kunststoff / Опора мебельная пластиковая



l	x↔	h
150	150	50

[mm]



1/S/276

Noga meblowa tworzywowa / Plastic furniture leg /
Möbel-Bein aus Kunststoff / Опора мебельная пластиковая



l	x↔	h
170	170	43

[mm]



1/S/252

Noga meblowa tworzywowa / Plastic furniture leg /
Möbel-Bein aus Kunststoff / Опора мебельная пластиковая



l	h
100	50

 [mm]

1/S/253

Noga meblowa tworzywowa / Plastic furniture leg /
Möbel-Bein aus Kunststoff / Опора мебельная пластиковая



l	h
175	25

 [mm]

1/S/251

Noga meblowa tworzywowa / Plastic furniture leg /
Möbel-Bein aus Kunststoff / Опора мебельная пластиковая



l	h
225	50

 [mm]

1/S/237

Noga meblowa tworzywowa / Plastic furniture leg /
Möbel-Bein aus Kunststoff / Опора мебельная пластиковая



l	x↔	h	ϕ^1	ϕ^2
120	60	30	95	32

 [mm]


1/S/239

Stopka meblowa tworzywowa / Plastic furniture foot /
Möbel-Fuß aus Kunststoff / Ножка мебельная пластиковая



h-min	h-max	ø
25	45	80

 [mm]

 regulowana / adjustable /
regulierte / регулируемая



1/S/240

Stopka meblowa tworzywowa / Plastic furniture foot /
Möbel-Fuß aus Kunststoff / Ножка мебельная пластиковая



h	ø
20	48 [mm]



1/S/241

Stopka meblowa tworzywowa / Plastic furniture foot /
Möbel-Fuß aus Kunststoff / Ножка мебельная пластиковая



h	ø
28	45 [mm]



1/S/242

Ślizgacz / Shoe / Gleitboot / Скользящий элемент



x↔	h	ø
16	14	6

 [mm]

1/S/243

Noga meblowa metalowa / Metal furniture leg /
Möbel-Bein aus Metall / Опора мебельная металлическая



l	x↔	h	ø
100	100	150	50

 [mm]

1/S/244

Ślizgacz / Shoe / Gleitboot / Скользящий элемент



l	x↔
23	13

 [mm]

1/S/245

Stopka meblowa tworzywowa / Plastic furniture foot /
Möbel-Fuß aus Kunststoff / Ножка мебельная пластиковая



l	x↔	h
50	50	40

 [mm]

1/S/246

Stopka meblowa tworzywowa / Plastic furniture foot /
Möbel-Fuß aus Kunststoff / Ножка мебельная пластиковая



l	x↔	h
38	38	40-120

 [mm]

1/S/247

Noga meblowa tworzywowa / Plastic furniture leg /
Möbel-Bein aus Kunststoff / Опора мебельная пластиковая



l	x↔	h
150	45	50

 [mm]

1/S/248

Noga meblowa tworzywowa / Plastic furniture leg /
Möbel-Bein aus Kunststoff / Опора мебельная пластиковая



l	x↔	h
150	50	50

 [mm]

1/S/249

Noga meblowa tworzywowa / Plastic furniture leg /
Möbel-Bein aus Kunststoff / Опора мебельная пластиковая



l	x↔	h
200	70	50

 [mm]

1/S/198

Noga meblowa tworzywowa / Plastic furniture leg /
Möbel-Bein aus Kunststoff / Опора мебельная пластиковая



l	x↔	h		
124	50	20	[mm]	

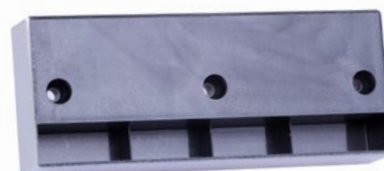


1/S/160

Noga meblowa tworzywowa / Plastic furniture leg /
Möbel-Bein aus Kunststoff / Опора мебельная пластиковая



l	x↔	h	ϕ^1	ϕ^2	
150	60	25	64	128	[mm]



1/S/277

Noga meblowa tworzywowa / Plastic furniture leg /
Möbel-Bein aus Kunststoff / Опора мебельная пластиковая



l	x↔	h	ϕ	
200	45	45	94	[mm]



1/S/217

Noga meblowa tworzywowa / Plastic furniture leg /
Möbel-Bein aus Kunststoff / Опора мебельная пластиковая



l	x↔	h	
200	45	45	[mm]



1/S/199

Stopka meblowa tworzywowa / Plastic furniture foot /
Möbel-Fuß aus Kunststoff / Ножка мебельная пластиковая



h	ϕ	
36/70	68	[mm]



1/S/019

Stopka meblowa tworzywowa / Plastic furniture foot /
Möbel-Fuß aus Kunststoff / Ножка мебельная пластиковая



h	ø
30	80 [mm]



1/S/018

Stopka meblowa tworzywowa / Plastic furniture foot /
Möbel-Fuß aus Kunststoff / Ножка мебельная пластиковая



h	ø
30	100 [mm]



1/S/020

Stopka meblowa tworzywowa / Plastic furniture foot /
Möbel-Fuß aus Kunststoff / Ножка мебельная пластиковая



h	ø
50	80 [mm]



1/S/263

Stopka meblowa tworzywowa / Plastic furniture foot /
Möbel-Fuß aus Kunststoff / Ножка мебельная пластиковая



h	ø
48	75 [mm]



1/S/012

Noga meblowa tworzywowa / Plastic furniture leg /
Möbel-Bein aus Kunststoff / Опора мебельная пластиковая



h
100,15 [mm]

w zestawie z: 6/A/132; 6/A/132 II

! 3 wymiary 100, 120, 150

! regulowana / adjustable /
regulierte / регулируемая

z lub bez trzpienia / with/without Mandrel,
mit/ohne Bolzen / с/без Стержень



1/S/030

Stopka meblowa tworzywowa / Plastic furniture foot /
Möbel-Fuß aus Kunststoff / Ножка мебельная пластиковая



$\frac{h}{\varnothing}$
 $\frac{27}{50}$ [mm]

! regulowana / adjustable /
regulierte / регулируемая



1/S/140

Ślizgacz / Shoe / Gleitboot / Скользящий элемент



! z gwoździem / with nail /
mit Nagel / с гвоздей



1/S/153 5

Ślizgacz / Shoe / Gleitboot / Скользящий элемент



$\frac{\varnothing}{5}$ [mm]



1/S/153 8

Ślizgacz / Shoe / Gleitboot / Скользящий элемент



$\frac{\varnothing}{8}$ [mm]



1/S/151

Ślizgacz / Shoe / Gleitboot / Скользящий элемент



$\frac{l}{48}$ [mm]



1/S/156

Ślizgacz / Shoe / Gleitboot / Скользящий элемент



l	h
42	6

 [mm]

1/S/157

Ślizgacz / Shoe / Gleitboot / Скользящий элемент



h
14/18

 [mm]

1/S/158

Ślizgacz / Shoe / Gleitboot / Скользящий элемент



h	∅	∅
25	40	12

 [mm]

1/S/028

Ślizgacz / Shoe / Gleitboot / Скользящий элемент



x↔	x↔	h
∅5	∅14	15

 [mm]

∅8



1/S/159

Ślizgacz / Shoe / Gleitboot / Скользящий элемент



1/S/051

Stopka meblowa tworzywowa / Plastic furniture foot /
Möbel-Fuß aus Kunststoff / Ножка мебельная пластиковая



h	ø
15	45 [mm]



1/S/041

Stopka meblowa tworzywowa / Plastic furniture foot /
Möbel-Fuß aus Kunststoff / Ножка мебельная пластиковая



h	ø
27	48 [mm]



1/S/259

Ślizgacz / Shoe / Gleitboot / Скользящий элемент



l	x↔	h	ø
48	12	10	8,1 [mm]

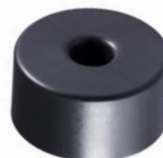


1/S/262

Stopka meblowa tworzywowa / Plastic furniture foot /
Möbel-Fuß aus Kunststoff / Ножка мебельная пластиковая



h	ø
25	48 [mm]



1/S/264

Stopka meblowa tworzywowa / Plastic furniture foot /
Möbel-Fuß aus Kunststoff / Ножка мебельная пластиковая



h	ø
20	48 [mm]



1/S/266

Stopka meblowa tworzywowa / Plastic furniture foot /
Möbel-Fuß aus Kunststoff / Ножка мебельная пластиковая



h	ø
27	30

 [mm]

1/S/256

Stopka meblowa tworzywowa / Plastic furniture foot /
Möbel-Fuß aus Kunststoff / Ножка мебельная пластиковая



h	ø
60	45

 [mm]

1/S/257

Stopka meblowa tworzywowa / Plastic furniture foot /
Möbel-Fuß aus Kunststoff / Ножка мебельная пластиковая



h	ø
50	50

 [mm]

1/S/275

Stopka meblowa tworzywowa / Plastic furniture foot /
Möbel-Fuß aus Kunststoff / Ножка мебельная пластиковая



h	ø
50	60/6,8

 [mm]

1/S/269

Stopka meblowa tworzywowa / Plastic furniture foot /
Möbel-Fuß aus Kunststoff / Ножка мебельная пластиковая



x _↔	h	ø
ø 42	46	61

 [mm]

1/S/272

Stopka meblowa tworzywowa / Plastic furniture foot /
Möbel-Fuß aus Kunststoff / Ножка мебельная пластиковая



h	ø
28	43 [mm]



1/S/039

Stopka meblowa tworzywowa / Plastic furniture foot /
Möbel-Fuß aus Kunststoff / Ножка мебельная пластиковая



h	ø
40	50 [mm]



1/S/218

Stopka meblowa tworzywowa / Plastic furniture foot /
Möbel-Fuß aus Kunststoff / Ножка мебельная пластиковая



h	ø
25-120	50 [mm]



1/S/219

Stopka meblowa tworzywowa / Plastic furniture foot /
Möbel-Fuß aus Kunststoff / Ножка мебельная пластиковая



h	ø
30	50 [mm]



1/S/220

Stopka meblowa tworzywowa / Plastic furniture foot /
Möbel-Fuß aus Kunststoff / Ножка мебельная пластиковая



h	ø
35	50 [mm]



1/S/221

Stopka meblowa tworzywowa / Plastic furniture foot /
Möbel-Fuß aus Kunststoff / Ножка мебельная пластиковая



h	ø
40	50 [mm]



1/S/222

Stopka meblowa tworzywowa / Plastic furniture foot /
Möbel-Fuß aus Kunststoff / Ножка мебельная пластиковая



h	ø
45	50 [mm]



1/S/223;

Stopka meblowa tworzywowa / Plastic furniture foot /
Möbel-Fuß aus Kunststoff / Ножка мебельная пластиковая



h	ø
50	50 [mm]



1/S/224

Stopka meblowa tworzywowa / Plastic furniture foot /
Möbel-Fuß aus Kunststoff / Ножка мебельная пластиковая



h	ø
60	50 [mm]



1/S/227

Stopka meblowa tworzywowa / Plastic furniture foot /
Möbel-Fuß aus Kunststoff / Ножка мебельная пластиковая



h	ø
70	50 [mm]



1/S/278

Stopka meblowa tworzywowa / Plastic furniture foot /
Möbel-Fuß aus Kunststoff / Ножка мебельная пластиковая



h	ø	
70	50/8	[mm]



1/S/225

Stopka meblowa tworzywowa / Plastic furniture foot /
Möbel-Fuß aus Kunststoff / Ножка мебельная пластиковая



h	ø	
80	50	[mm]



1/S/234

Stopka meblowa tworzywowa / Plastic furniture foot /
Möbel-Fuß aus Kunststoff / Ножка мебельная пластиковая



h	ø	
100	50	[mm]



1/S/228

Stopka meblowa tworzywowa / Plastic furniture foot /
Möbel-Fuß aus Kunststoff / Ножка мебельная пластиковая



h	ø	
120	50	[mm]



1/S/265

Stopka meblowa tworzywowa / Plastic furniture foot /
Möbel-Fuß aus Kunststoff / Ножка мебельная пластиковая



h	ø	
18	60	[mm]



1/S/015

Stopka meblowa tworzywowa / Plastic furniture foot /
Möbel-Fuß aus Kunststoff / Ножка мебельная пластиковая



h	ø	ø ₁
20	60	10

 [mm]

1/S/164 60

Noga meblowa tworzywowo-aluminiowa / Aluminum-plastic
furniture leg / Möbel-Bein aus Metall und Kunststoff /
Опора мебельная алюминий-пластик

l	x [↔]	h
40	40	60

 [mm]

regulowana / adjustable /
regulierte / регулируемая



1/S/164 100

Noga meblowa tworzywowo-aluminiowa / Aluminum-plastic
furniture leg / Möbel-Bein aus Metall und Kunststoff /
Опора мебельная алюминий-пластик

l	x [↔]	h
40	40	100

 [mm]

regulowana / adjustable /
regulierte / регулируемая



1/S/164 150

Noga meblowa tworzywowo-aluminiowa / Aluminum-plastic
furniture leg / Möbel-Bein aus Metall und Kunststoff /
Опора мебельная алюминий-пластик

l	x [↔]	h
40	40	150

 [mm]

regulowana / adjustable /
regulierte / регулируемая



1/S/165 60

Noga meblowa tworzywowo-aluminiowa / Aluminum-plastic
furniture leg / Möbel-Bein aus Metall und Kunststoff /
Опора мебельная алюминий-пластик

h	ø
60	40

 [mm]

regulowana / adjustable /
regulierte / регулируемая



1/S/165 100

Noga meblowa tworzywowo-aluminiowa / Aluminum-plastic furniture leg / Möbel-Bein aus Metall und Kunststoff / Опора мебельная алюминий-пластик

$\frac{h}{100}$ $\frac{\varnothing}{40}$ [mm]

! regulowana / adjustable / regulierte / регулируемая



1/S/165 150

Noga meblowa tworzywowo-aluminiowa / Aluminum-plastic furniture leg / Möbel-Bein aus Metall und Kunststoff / Опора мебельная алюминий-пластик

$\frac{h}{150}$ $\frac{\varnothing}{40}$ [mm]

! regulowana / adjustable / regulierte / регулируемая



1/S/182 metal

Noga meblowa metalowa / Metal furniture leg / Möbel-Bein aus Metall / Опора мебельная металлическая



$\frac{h}{>60}$ $\frac{\varnothing}{50}$ [mm]

! ze szpilką / with pins / mit Nadel / со шпилькой



1/S/182 metal/tworz

Noga meblowa tworzywowo-metalowa / Metal-plastic furniture leg / Möbel-Bein aus Metall und Kunststoff / Опора мебельная металлические-пластик



$\frac{h}{>60}$ $\frac{\varnothing}{50}$ [mm]

! ze szpilką / with pins / mit Nadel / со шпилькой



1/S/183

Noga meblowa metalowa / Metal furniture leg / Möbel-Bein aus Metall / Опора мебельная металлическая



$\frac{l}{250}$ $\frac{h}{100}$ [mm]



1/S/184

Noga meblowa metalowa / Metal furniture leg /
Möbel-Bein aus Metall / Опора мебельная металлическая



$\frac{h}{\varnothing}$
>60 40 [mm]

! ze szpilką / with pins / mit
Nadel / со шпилькой



1/S/185

Noga meblowa metalowa / Metal furniture leg /
Möbel-Bein aus Metall / Опора мебельная металлическая



$\frac{h}{\varnothing}$
>100 60 [mm]



1/S/186

Noga meblowa metalowa / Metal furniture leg /
Möbel-Bein aus Metall / Опора мебельная металлическая



$\frac{h}{\varnothing}$
>100 40 [mm]

! z blachą



1/S/187

Noga meblowa metalowa / Metal furniture leg /
Möbel-Bein aus Metall / Опора мебельная металлическая



$\frac{h}{\varnothing}$
>100 50 [mm]



1/S/229

Noga meblowa tworzywowo-aluminiowa / Aluminum-plastic
furniture leg / Möbel-Bein aus Metall und Kunststoff /
Опора мебельная алюминий-пластик



$\frac{l}{x \leftrightarrow h^*}$
 ≤ 2000 40 85 [mm]

! regulowana / adjustable /
regulierte / регулируемая



* inny wymiar na zamówienie / on special request /
Größe auf Bestellung / размер по заказу



1/S/230

Noga meblowa tworzywowo-aluminiowa / Aluminum-plastic furniture leg / Möbel-Bein aus Metall und Kunststoff / Опора мебельная алюминий-пластик



l	x \leftrightarrow	h
≤ 2000	40	90 [mm]



1/S/232

Noga meblowa tworzywowo-aluminiowa / Aluminum-plastic furniture leg / Möbel-Bein aus Metall und Kunststoff / Опора мебельная алюминий-пластик



l	x \leftrightarrow	h
≤ 2000	40	100 [mm]





NOGI, STOPKI aluminiowe i tworzywowe

Legs, Feet (aluminum and plastic) / Beine, Füße (Aluminium und Kunststoff) / Опоры, ножки (алюминиевые и пластиковые)

5



KÓŁKA, ROLKI

Wheels, Casters / Räder, Rollen / Колесики, ролики



► **SILPLAST**

PL Kółka obrotowe, kółka obrotowe gumowane,
rolki meblowe

DE Räder, Möbelrolle

EN Wheels, furniture Castors

RU Колеса, мебельные ролики

KÓŁKA, ROLKI

Wheels, Casters / Räder, Rollen / Колесики, ролики

Legenda / Legend / Legende / Экспликация:



trzcpiel gładki
smooth mandrel
glatter Bolzen
стержень глaдкий



trzcpiel gwintowany
threaded mandrel
Gewindebolzen
стержень резьбовой



hamulec
brake
Bremse
тормоз



blaszka U
plate
Metallplättchen
жестяная пластинка



blaszka
plate
Metallplättchen
жестяная пластинка

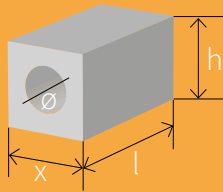


rozstaw otworów montażowych [mm]

mounting hole spacing

Abstand der Montageöffnungen

расстояние между монтажными отверстиями



l — długość [mm] / length / Länge / длина
x — szerokość [mm] / width / Breite / ширина
h — wysokość [mm] / height / Höhe / высота
ø — średnica [mm] / diameter / Durchmesser / диаметр

x^{\rightarrow} — szerokość górna [mm] / upper width / obere Breite / верхняя ширина

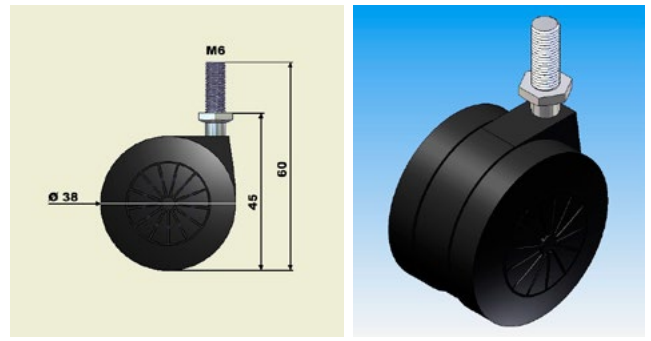
x^{\leftarrow} — szerokość dolna [mm] / lower width / untere Breite / нижняя ширина

9/KS/001

Kółko obrotowe $\varnothing 38$ z trzpieniem gwintowym M6x15 /
Wheel / Rad / Кольцо



\varnothing		
38	M6	[mm]

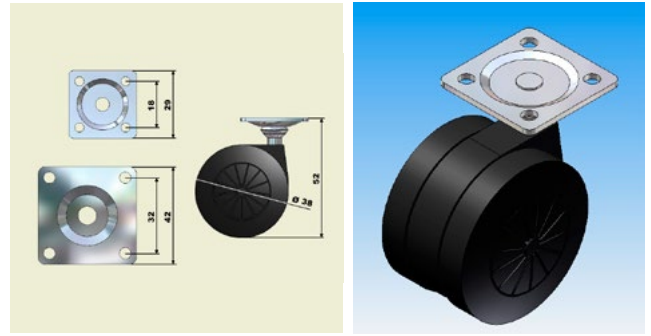


9/KS/002

Kółko obrotowe $\varnothing 38$ z blaszką /
Wheel / Rad / Кольцо



\varnothing			
38	42x42	32	[mm]
	29x29	18	[mm]

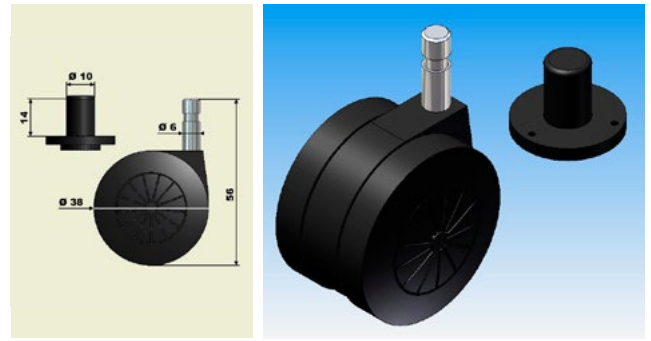


9/KS/003

Kółko obrotowe $\varnothing 38$ z trzpieniem $\varnothing 6$ i tulejką /
Wheel / Rad / Кольцо



\varnothing		
38	M6	[mm]

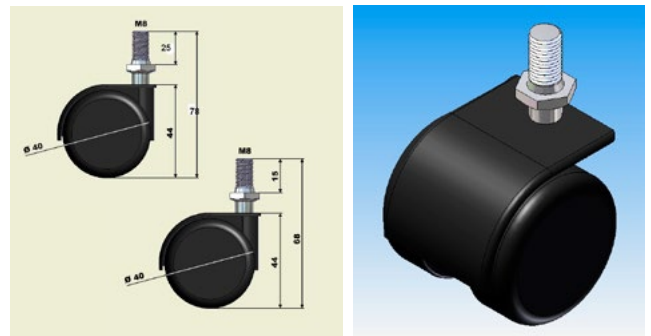


9/KS/004

Kółko obrotowe $\varnothing 40$ z trzpieniem gwintowym M8 i M10 /
Wheel / Rad / Кольцо



\varnothing			
40	M8	[mm]	
	M10	[mm]	

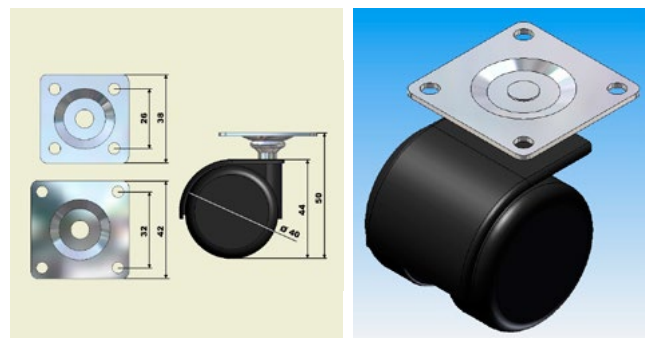


9/KS/005

Kółko obrotowe $\varnothing 40$ z blaszką /
Wheel / Rad / Кольцо





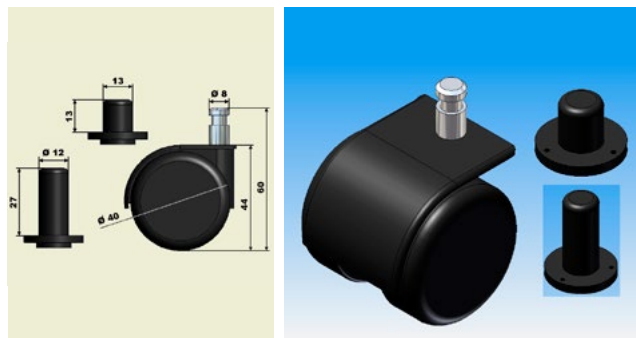
\varnothing				
40	42x42	32	[mm]	
	38x38	26	[mm]	



9/KS/006




Kółko obrotowe $\varnothing 40$ z trzpieniem $\varnothing 8$ i tulejką /
Wheel / Rad / Кольцо

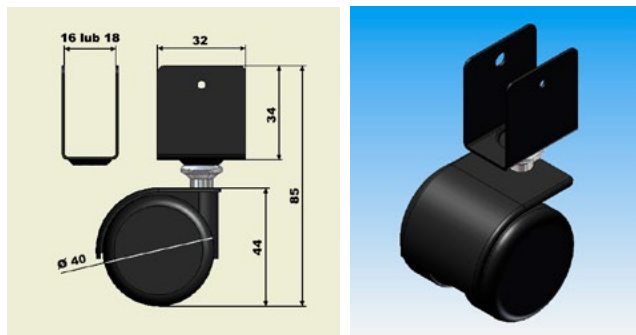
\varnothing		h	
40	M8	85	[mm]



9/KS/007



Kółko obrotowe $\varnothing 40$ z blaszką »U« /
Wheel / Rad / Кольцо

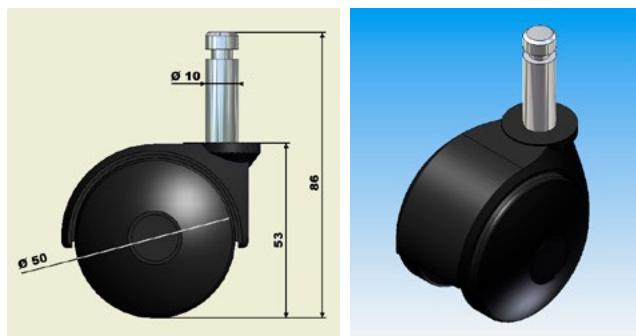
\varnothing			h	
40	32×34	16 lub 18	85	[mm]



9/KS/008



Kółko obrotowe $\varnothing 50$ z trzpieniem $\varnothing 10$ /
Wheel / Rad / Кольцо

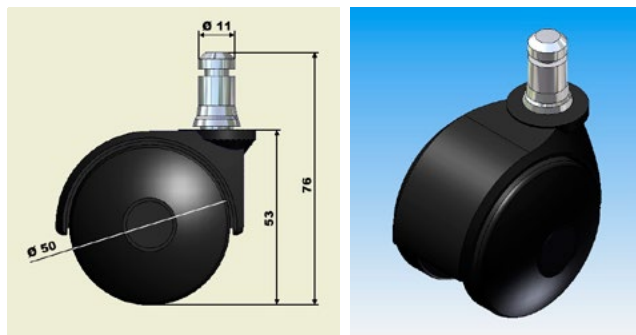
\varnothing		h	
50	M10	86	[mm]



9/KS/009



Kółko obrotowe $\varnothing 50$ z trzpieniem $\varnothing 11$ /
Wheel / Rad / Кольцо

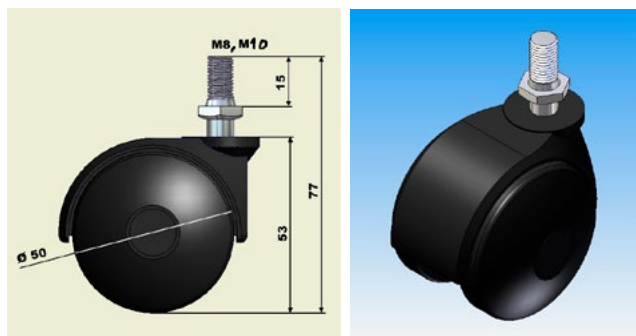
\varnothing		h	
50	M11	76	[mm]



9/KS/010

Kółko obrotowe $\varnothing 50$ z trzpieniem gwintowym M8 i M10 /
Wheel / Rad / Кольцо

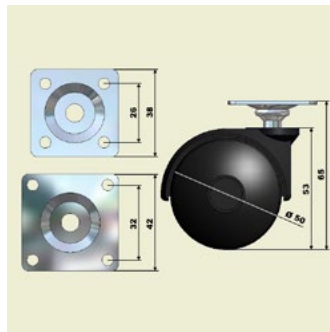
\varnothing		h	
50	M8 i M10	77	[mm]



9/KS/011

Kółko obrotowe $\varnothing 50$ z blaszką /
Wheel / Rad / Кольцо

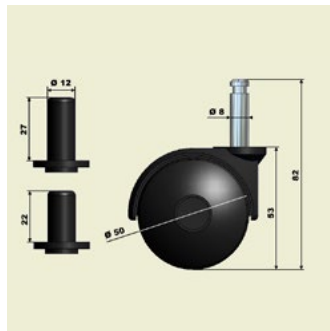
\varnothing			h	
50	38×38	26	65	[mm]
	42×42	32		



9/KS/012

Kółko obrotowe $\varnothing 50$ z trzpieniem $\varnothing 8$ i tulejką /
Wheel / Rad / Кольцо

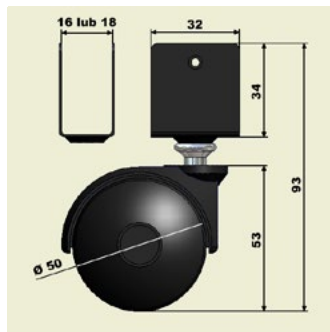
\varnothing		h	
50	M8	82	[mm]



9/KS/013

Kółko obrotowe $\varnothing 50$ z blaszką »U« /
Wheel / Rad / Кольцо

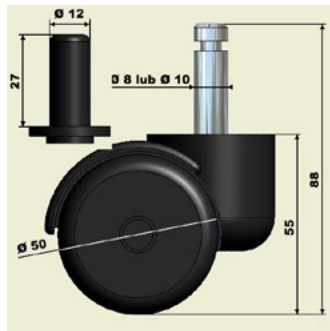
\varnothing		h	
50	34×32	16 lub 18	93 [mm]



9/KS/014

Kółko obrotowe $\varnothing 50/N$ z trzpieniem $\varnothing 8$ i $\varnothing 10$ /
Wheel / Rad / Кольцо

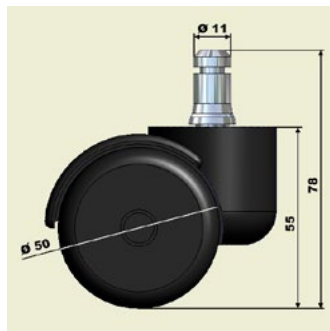
\varnothing		h	
50	M8 i M10	88	[mm]



9/KS/015



Kółko obrotowe $\varnothing 50/N$ z trzpieniem $\varnothing 11$ /
Wheel / Rad / Кольцо

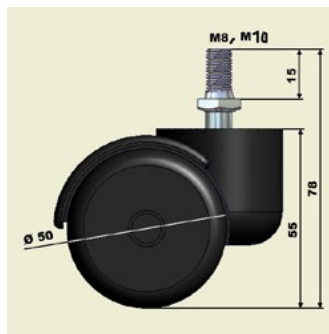
\varnothing		h	
50	M11	78	[mm]



9/KS/016

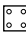

Kółko obrotowe $\varnothing 50/N$ z trzpieniem gwintowym
M8 i M10 / Wheel / Rad / Кольцо

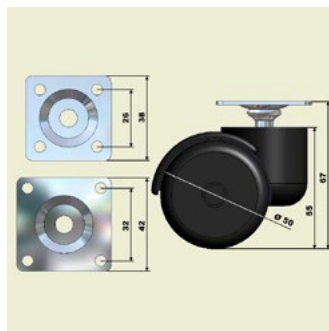
\varnothing		h	
50	M8 i M10	78	[mm]



9/KS/017



Kółko obrotowe 50/N z blaszką /
Wheel / Rad / Кольцо

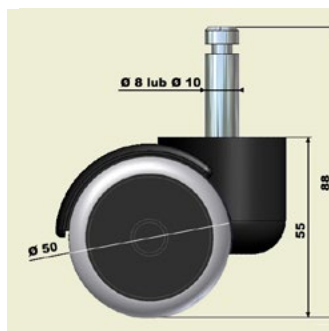
\varnothing		$\phi \leftarrow \rightarrow \phi$	h	
50	38×38 42×42	26 32	67	[mm]



9/KS/027



Kółko obrotowe $\varnothing 50/N$ z trzpieniem $\varnothing 10$ – gumowane /
Wheel / Rad / Кольцо

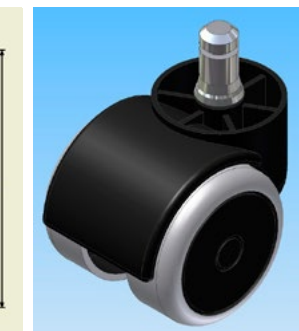
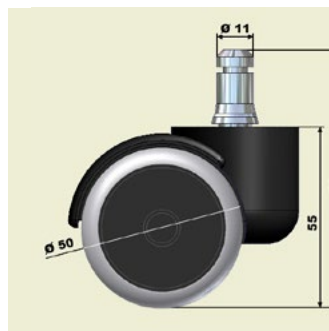
\varnothing		h	
50	M10	78	[mm]



9/KS/028



Kółko obrotowe $\varnothing 50/N$ z trzpieniem $\varnothing 11$ – gumowane /
Wheel / Rad / Кольцо

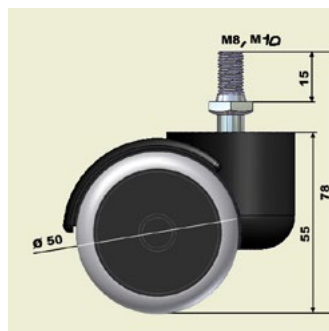
\varnothing		h	
50	M11	78	[mm]



9/KS/029

Kółko obrotowe $\varnothing 50/N$ z trzpieniem gwintowym
M8 i M10 – gumowane / Wheel / Rad / Кольцо


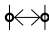

\varnothing		h	
50	M8 i M10	78	[mm]

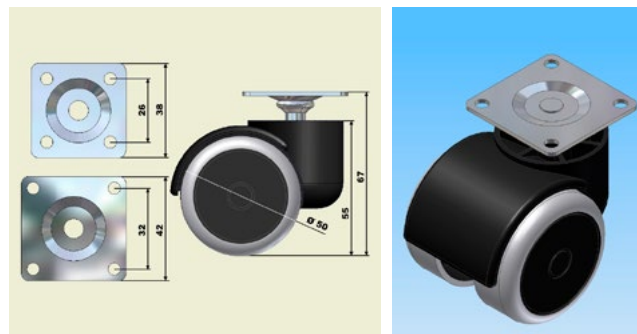


9/KS/030

Kółko obrotowe $\varnothing 50/N$ z blaszką – gumowane /
Wheel / Rad / Кольцо



\varnothing			h	
50	38×38	26	67 [mm]	
	42×42	32		

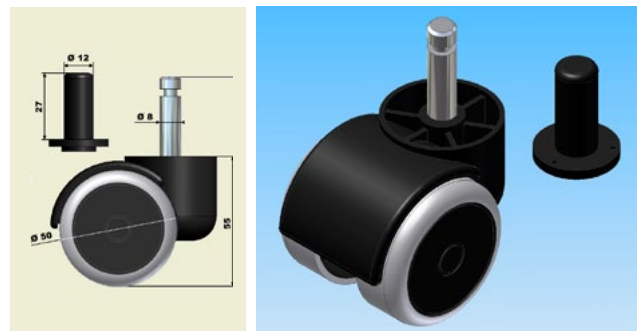


9/KS/031

Kółko obrotowe $\varnothing 50/N$ z trzpieniem $\varnothing 8$
i tulejką – gumowane / Wheel / Rad / Кольцо




\varnothing		h	
50	M8	83 [mm]	

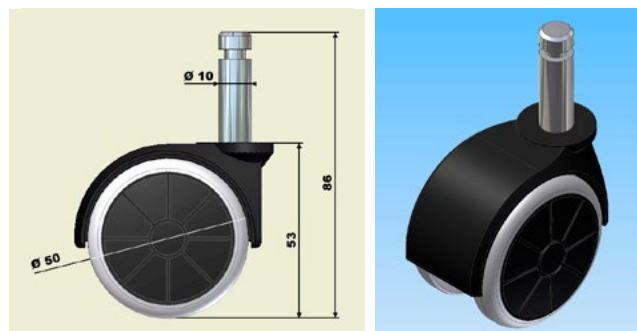


9/KS/032

Kółko obrotowe $\varnothing 50$ z trzpieniem $\varnothing 10$ – gumowane /
Wheel / Rad / Кольцо




\varnothing		h
50	M10	86 [mm]

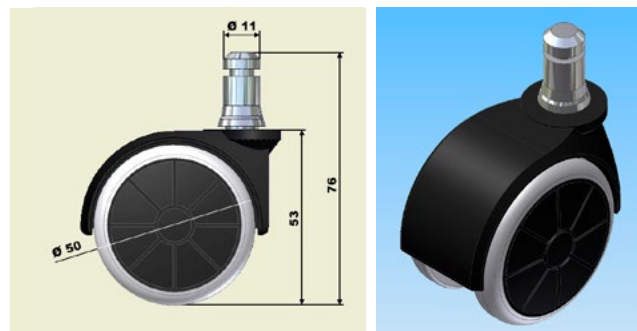


9/KS/033

Kółko obrotowe $\varnothing 50$ z trzpieniem $\varnothing 11$ – gumowane /
Wheel / Rad / Кольцо



\varnothing		h
50	M11	76 [mm]

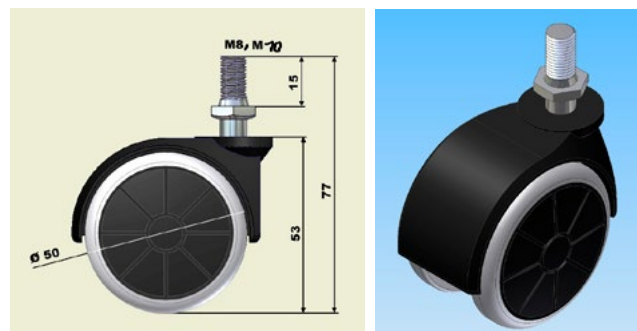


9/KS/034

Kółko obrotowe $\varnothing 50$ z trzpieniem gwintowym
M8 i M10 – gumowane / Wheel / Rad / Кольцо



\varnothing		h
50	M8 i M10	77 [mm]

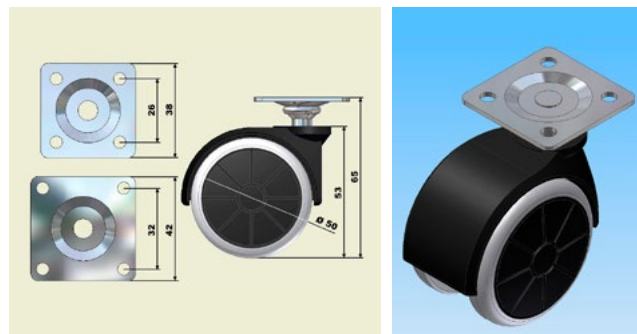


9/KS/035

Kółko obrotowe $\varnothing 50$ z blaszką – gumowane /
Wheel / Rad / Кольцо



\varnothing			h
50	38×38 42×42	26	65 [mm]

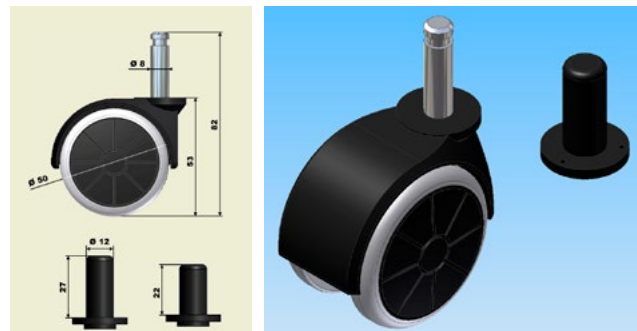


9/KS/036

Kółko obrotowe $\varnothing 50$ z trzpieniem $\varnothing 8$ i tulejką –
gumowane / Wheel / Rad / Кольцо



\varnothing		h
50	M8	82 [mm]

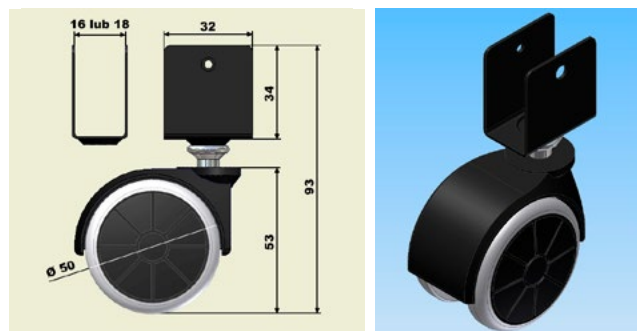


9/KS/037

Kółko obrotowe $\varnothing 50$ z blaszką »U« – gumowane /
Wheel / Rad / Кольцо



\varnothing			h
50	34×32	16 lub 18	93 [mm]

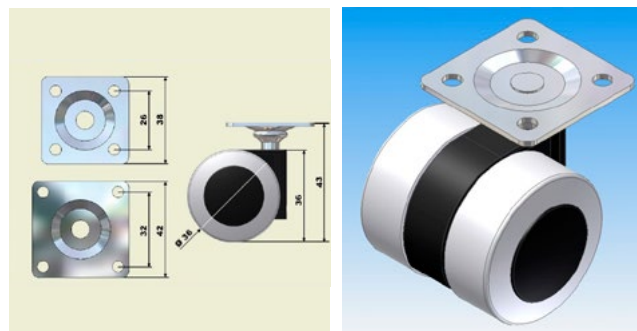


9/KS/040

Kółko obrotowe $\varnothing 35$ z blaszką – gumowane /
Wheel / Rad / Кольцо



\varnothing			h
35	38×38 42×42	26	43 [mm]

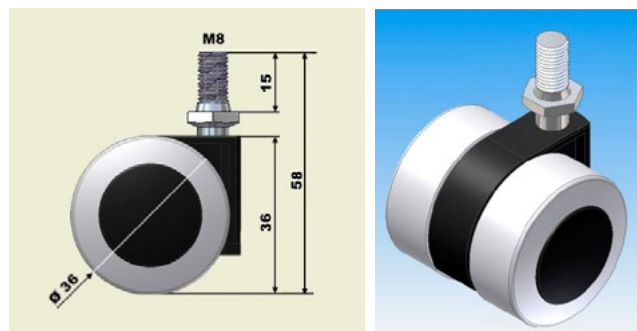


9/KS/041

Kółko obrotowe $\varnothing 35$ z trzpieniem M8 i M10 –
gumowane / Wheel / Rad / Кольцо




\varnothing		h
35	M8 i M10	67 [mm]

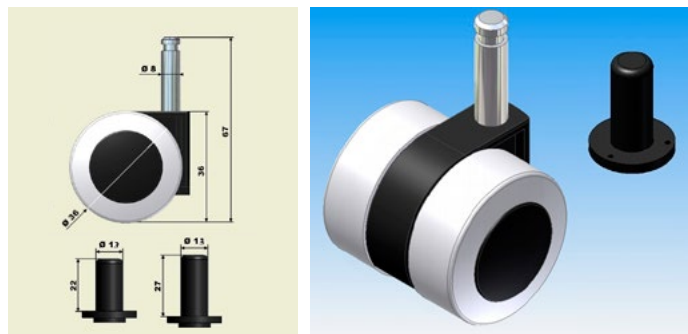


9/KS/042

Kółko obrotowe $\varnothing 35$ z trzpieniem $\varnothing 8$ i tulejką – gumowane / Wheel / Rad / Кольцо



\varnothing		h
35	M8	67 [mm]

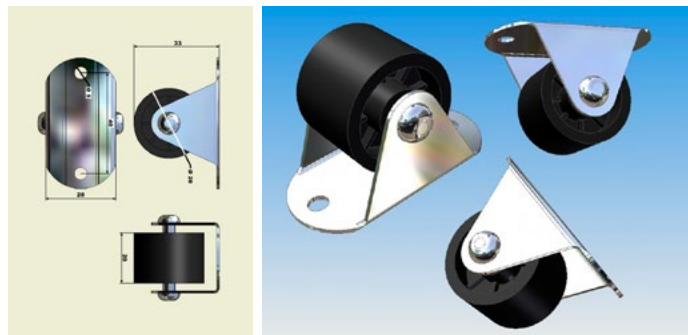


5/RS/039

Rolka sztywna średnia (gumowana) / Caster / Rolle / Ролик



\varnothing	h
28	33 [mm]

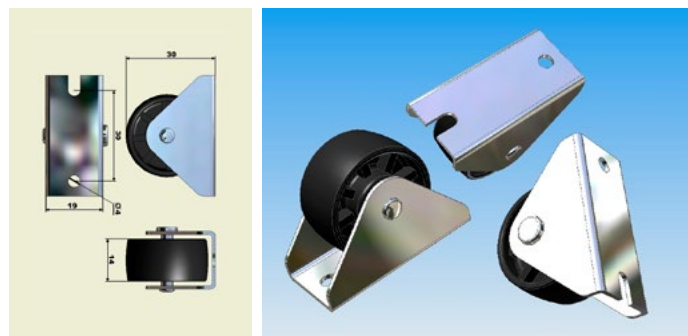


5/RS/043

Rolka sztywna mała / Caster / Rolle / Ролик



\varnothing	h
25	30 [mm]

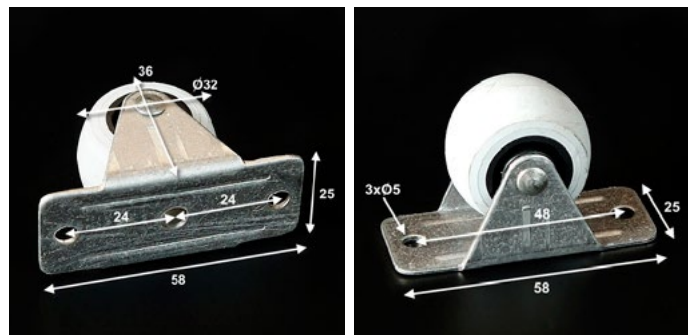


5/RS/044

Rolka sztywna duża – gumowana / Caster / Rolle / Ролик



\varnothing	h
32	36 [mm]

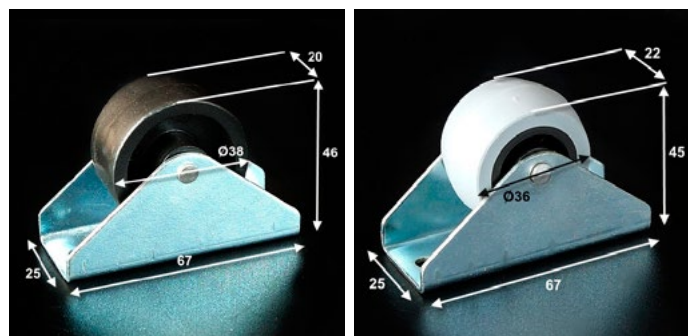


5/RS/047

Rolka sztywna D (gumowana) / Caster / Rolle / Ролик



\varnothing	h
32	46 [mm]

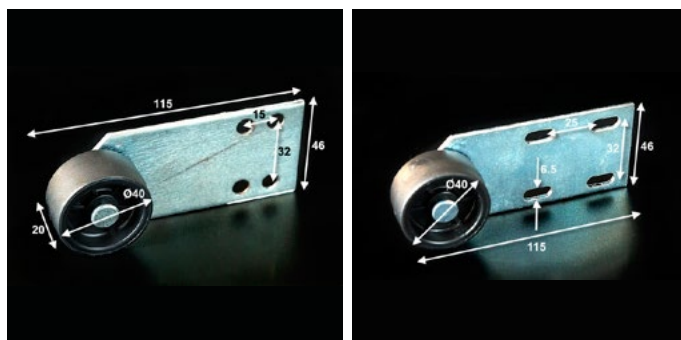


5/RS/048

Rolka prosta D Ø28, Ø38, Ø42 – gumowana /
Caster / Rolle / Ролик



\emptyset	h	l
35, 28, 42	46	115 [mm]

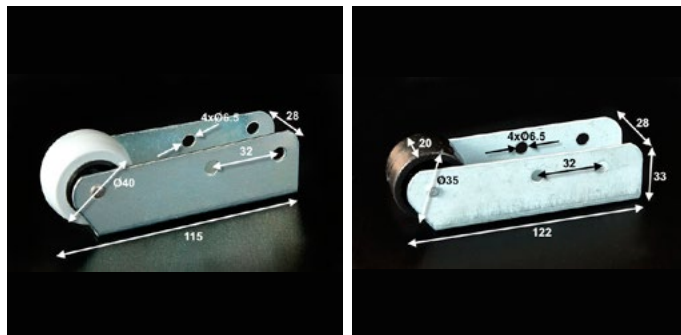


5/RS/049

Rolka czołowa B – gumowana /
Caster / Rolle / Ролик



\emptyset	h	l
40	33	115 [mm]

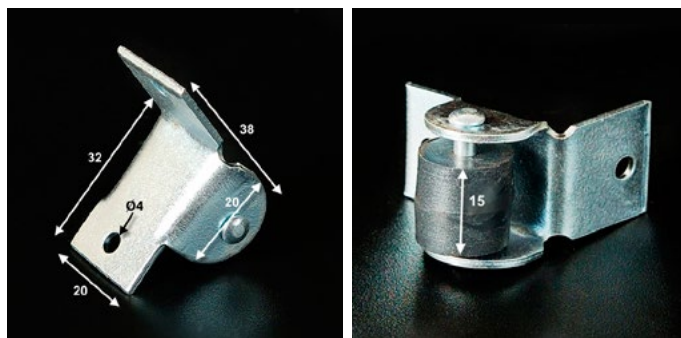


5/RS/054

Rolka sztywna mini podgięta /
Caster / Rolle / Ролик



\emptyset	h
20	38 [mm]



5/RS/055

Rolka łożyskowa–skrętna /
Caster / Rolle / Ролик



\emptyset	h	
32	44	42x42 [mm]

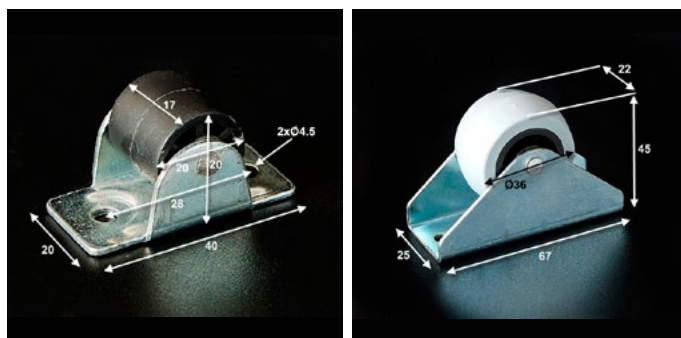


5/RS/056

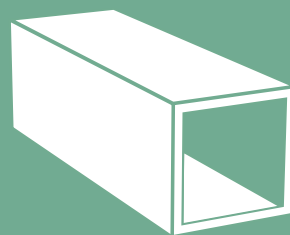
Rolka sztywna mini /
Caster / Rolle / Ролик



\emptyset	h	$\phi \rightarrow \phi$
20	45	28 [mm]

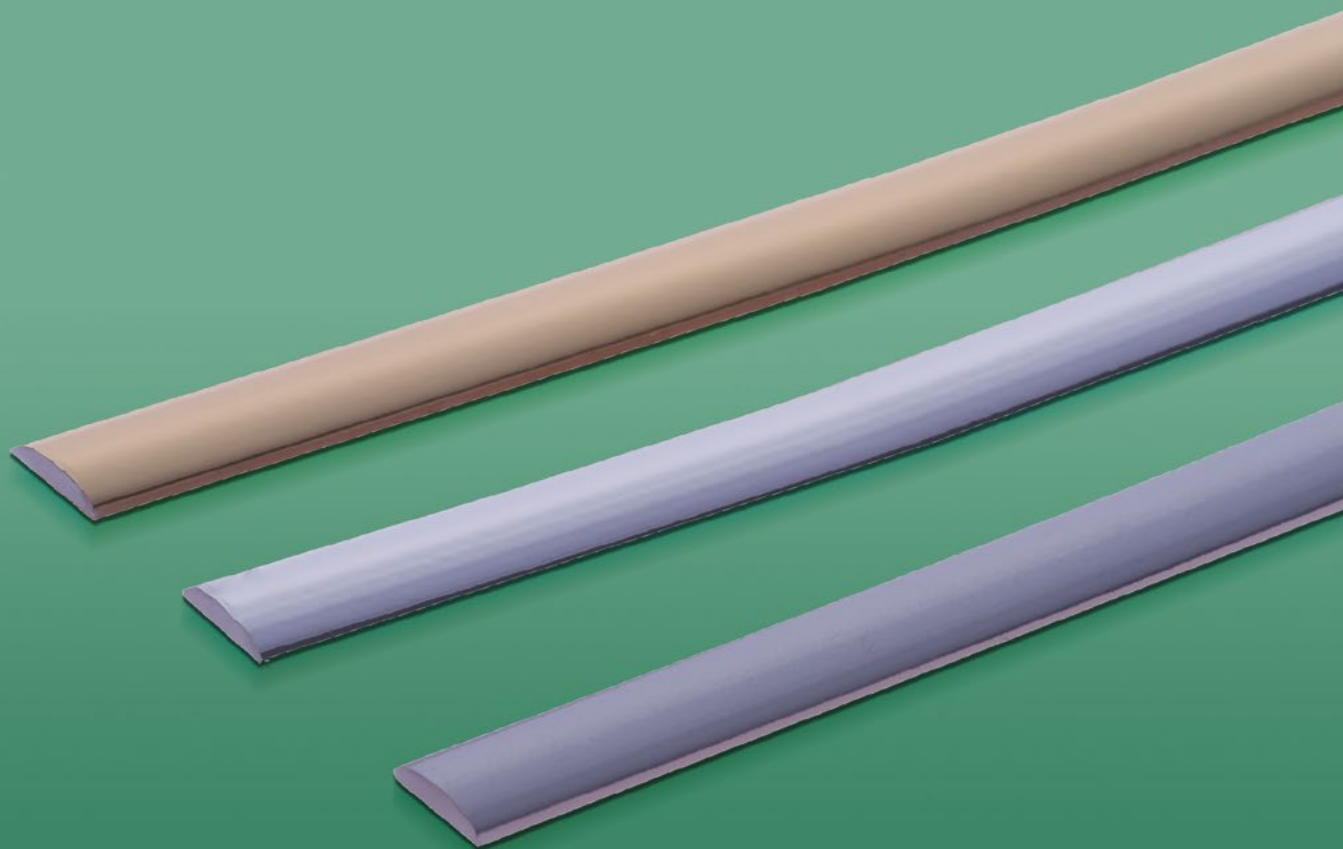


6



PROFILE

Profiles / Profile / Профили



► **SILPLAST**

PL Ozdobne • Listwy • Prowadnice • Rury

DE Geschmückt • Leiste • Führungsschiene • Rohren

EN Ornamental • Slats • Guide Bars • Tubes

RU Декоративные • Планки • Направляющие • Трубы

PROFILE

Profiles / Profile / Профили

Legenda / Legend / Legende / Экспликация:



malowanie
coating
Anstreichen
покраска



metalizowanie
metallization
Metallisierung
металлизация



barwienie w masie
in-mass color coating
Färben en masse
окрашивание в массе



foliowanie
film application
Folieren
покрытие пленкой



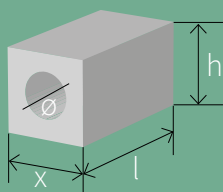
średnica zewn.
external diameter
äußerer Durchmesser
внешний диаметр



średnica wewn.
internal diameter
innerer Durchmesser
внутренний диаметр



rozstaw otworów montażowych [mm]
mounting hole spacing
Abstand der Montageöffnungen
расстояние между монтажными отверстиями



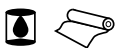
l — długość [mm] / length / Länge / длина
x — szerokość [mm] / width / Breite / ширина
h — wysokość [mm] / height / Höhe / высота
Ø — średnica [mm] / diameter / Durchmesser / диаметр

x^{\leftrightarrow} — szerokość górna [mm] / upper width / obere Breite / верхняя ширина

x^{\leftarrow} — szerokość dolna [mm] / lower width / untere Breite / нижняя ширина

PM 01/05

Profil ozdobny / Ornamental profile /
Schmuckprofil / Декоративный профиль



l	x [↔]	h	
≤ 2300	5	1	[mm]
≤ 2300	6	1	[mm]

! z taśmą dwustronną wzmocnioną, z folią ochronną
with a two-layered reinforced tape, with a protective film /
mit zweiseitigem verstärktem Band, mit Schutzfolie /
с двухсторонней лентой повышенной прочности с защитной пленкой



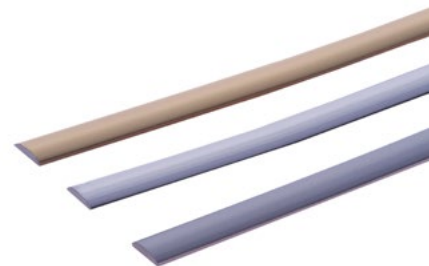
PM 02/07

Profil ozdobny / Ornamental profile /
Schmuckprofil / Декоративный профиль



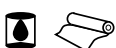
l	x [↔]	h	
≤ 2300	7	2	[mm]

! z taśmą dwustronną wzmocnioną, z folią ochronną
with a two-layered reinforced tape, with a protective film /
mit zweiseitigem verstärktem Band, mit Schutzfolie /
с двухсторонней лентой повышенной прочности с защитной пленкой



PM 02/10

Profil ozdobny / Ornamental profile /
Schmuckprofil / Декоративный профиль



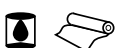
l	x [↔]	h	
≤ 2300	10	2	[mm]

! z taśmą dwustronną wzmocnioną, z folią ochronną
with a two-layered reinforced tape, with a protective film /
mit zweiseitigem verstärktem Band, mit Schutzfolie /
с двухсторонней лентой повышенной прочности с защитной пленкой



PM 05/06

Profil ozdobny / Ornamental profile /
Schmuckprofil / Декоративный профиль



l	x [↔]	h	
≤ 2300	6	3	[mm]

! z taśmą dwustronną wzmocnioną, z folią ochronną
with a two-layered reinforced tape, with a protective film /
mit zweiseitigem verstärktem Band, mit Schutzfolie /
с двухсторонней лентой повышенной прочности с защитной пленкой



PM 8*10

Profil ozdobny / Ornamental profile /
Schmuckprofil / Декоративный профиль



l	x [↔]	h	
≤ 2300	10	8	[mm]

! z taśmą dwustronną wzmocnioną, z folią ochronną
with a two-layered reinforced tape, with a protective film /
mit zweiseitigem verstärktem Band, mit Schutzfolie /
с двухсторонней лентой повышенной прочности с защитной пленкой



PM 14/10*4 PM 14/10*9 PM 14/24*8

Profil ozdobny / Ornamental profile /
Schmuckprofil / Декоративный профиль



l	x↔	h	
≤ 2300	10	4	[mm]
≤ 2300	10	9	[mm]
≤ 2300	24	8	[mm]

! z taśmą dwustronną wzmocnioną, z folią ochronną
with a two-layered reinforced tape, with a protective film /
mit zweiseitigem verstärktem Band, mit Schutzfolie /
с двухсторонней лентой повышенной прочности с защитной пленкой



PM 15/LP 28

PM 15/LP 30

Listwa przyrymowa / Slat / Leiste / Планка



l	x↔	h		l	x↔	h	
≤ 2000	28	2 / 3	[mm]	≤ 2300	30	2 / 5,5	[mm]



PM 17/H

Listwa H / Slat / Leiste / Планка



l	x↔	h	
≤ 4000	14	4	[mm]

na płytę 3,2 mm / 3,2 mm furniture panels /
3,2 mm Möbelplatten / 3,2 mm мебельные панели



PM 17/H/P

Listwa H z piórem / Slat / Leiste / Планка



l	x↔	h	
≤ 4000	14	4 + 7	[mm]

na płytę 3,2 mm / 3,2 mm furniture panels /
3,2 mm Möbelplatten / 3,2 mm мебельные панели

! głębokość pióra 7mm



PM 18

Prowadnica / Guide bar / Führungsschiene / Направляющая



l	x↔	x↔	h	
≤ 2000	13,2	8,3	6-8	[mm]



PM 18/2

Prowadnica dwuczęściowa / Guide bar /
Führungsschiene / Направляющая



l	x↔	h
165, 280, 330	20	12 [mm]



PM 18/C

Prowadnica C / Guide bar /
Führungsschiene / Направляющая



l	x↔	h
165, 250, 300, 320, 332, 365	20	9 [mm]



PM 18/285 z bolcami

Prowadnica C 285-2 / Guide bar /
Führungsschiene / Направляющая



⚠ z 2 bolcami

l	x↔	h
285	15	15 [mm]



PM 18/285

Prowadnica C 285-4 / Guide bar /
Führungsschiene / Направляющая



⚠ z 4 bolcami

l	x↔	h
285	15	15 [mm]



PM 18/H

Prowadnica H / Guide bar /
Führungsschiene / Направляющая



l	x↔	h
165, 200, 240, 300, 350, 365, 400	10	13 [mm]

w zestawie z: 6/A/228



PM 10,6

Rurka / Tube / Röhre / Трубка



l \varnothing \varnothing
≤ 2300 10,6 6 [mm]



PM 12,8

Rurka / Tube / Röhre / Трубка



l \varnothing \varnothing
≤ 2300 12,8 6 [mm]



PM 07/28

Rura / Pipe / Rohr / Труба



l \varnothing
≤ 2300 28 [mm]

w zestawie z: 7/S/004 stopka; 7/S/005

! grub. ścianki 1,8 mm /
wall thickness 1.8 mm /
Wanddicke 1,8 mm /
толщина стенки 1,8 mm



PM 07/28x

Rura / Pipe / Rohr / Труба



l \varnothing
≤ 2300 28 [mm]

! uźebrowana / ribbed /
Gerippe / ребристая



PM 07/38

Rura / Pipe / Rohr / Труба



l \varnothing
≤ 2300 38 [mm]

w zestawie z: 7/S/002; 7/S/003

! grub. ścianki 1,5 mm /
wall thickness 1.5 mm /
Wanddicke 1,5 mm /
толщина стенки 1,5 mm



PM 07/38x

Rura / Pipe / Rohr / Труба



l \varnothing
≤ 2300 38 [mm]

- ⚠ uźebrowana, grub. ścianki 1,5 mm /
ribbed, wall thickness 1.5 mm /
Gerippe, Wanddicke 1,5 mm /
ребристая, толщина стенки 1,5 mm



PM 07/50x

Rura / Pipe / Rohr / Труба



l \varnothing
≤ 2300 50 [mm]

- ⚠ uźebrowana, grub. ścianki 1,8 mm /
ribbed, wall thickness 1.8 mm /
Gerippe, Wanddicke 1,8 mm /
ребристая, толщина стенки 1,8 mm



PM 07/60

Rura / Pipe / Rohr / Труба



l \varnothing
≤ 2300 60 [mm]

w zestawie z: 7/S/184 stopka

- ⚠ grub. ścianki 2 mm /
wall thickness 2 mm /
Wanddicke 2 mm /
толщина стенки 2 mm



PM 07/40*40

Rura kwadratowa / Rura / Pipe / Rohr / Труба



l $x \leftrightarrow$ h
≤ 2300 40 40 [mm]

- ⚠ grub. ścianki 2 mm /
wall thickness 2 mm /
Wanddicke 2 mm /
толщина стенки 2 mm



PM 07/45*45

Rura kwadratowa / Rura / Pipe / Rohr / Труба



l $x \leftrightarrow$ h
≤ 2300 45 45 [mm]

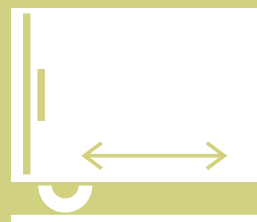
w zestawie z: 7/S/121 głowica; 7/S/121 stopka

- ⚠ grub. ścianki 2 mm /
wall thickness 2 mm /
Wanddicke 2 mm /
толщина стенки 2 mm





7



SYSTEMY DRZWI PRZESUWNYCH

Sliding door systems / Schiebetürsysteme /
Системы раздвижных дверей



► **SILPLAST**

PL Tory • Okucia

DE Gleise • Beschlag

EN Tracks • Fittings

RU Рельсы • Фитинги

SYSTEMY DRZWI PRZESUWNYCH

Sliding door systems / Schiebetürsysteme / Системы раздвижных дверей

Legenda / Legend / Legende / Эспликация:



anodowanie

anodizing

anodisierend

анодирование



осынк

galvanization

Verzinken

оцинковка

Kolorystyka / Color selection / Farbgebung / Цветовая гамма:

1

srebro mat / silver mat

/ Silber matt / серебряный матовый

4

szampan / champagne

/ Champagner / шампань

5

złoto / gold /

Gold / золотой

6/A/367

Tor dolny + tor adaptacyjny / Lower track /
Unterbahn / Рельс нижний



w zestawie z:
6/A/375; 6/A/376;
6/A/377; 6/A/378



6/A/368

Tor dolny bis + klipsy / Lower track /
Unterbahn / Рельс нижний



w zestawie z:
6/A/375; 6/A/376;
6/A/377; 6/A/378



6/A/369

Tor dolny Solar / Lower track /
Unterbahn / Рельс нижний



w zestawie z:
6/A/379; 6/A/380;
6/A/381; 6/A/382; 6/A/383

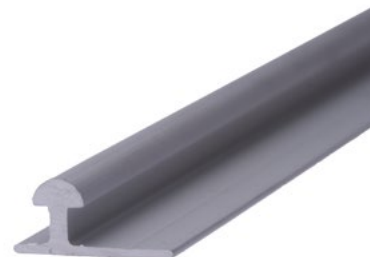


6/A/370

Tor dolny / górny Mini / Lower/Upper track /
Unterbahn/Oberbah / Рельс нижний/верхний



w zestawie z:
6/A/377; 6/A/384; 6/A/385



6/A/371

Tor górny / Upper track / Oberbahn / Рельс верхний



w zestawie z:
6/A/386; 6/A/387



6/A/372

Tor górny Mini / Upper track / Oberbahn / Рельс верхний



w zestawie z:
6/A/384; 6/A/385



1

6/A/373

Tor górny Kanon / Upper track / Oberbahn / Рельс верхний



w zestawie z:
6/A/388; 6/A/389;
6/A/390; 6/A/391; 6/A/392



1

6/A/374

Tor górny Comfort + tor dolny / Lower/Upper track /
Unterbahn/Oberbah / Рельс нижний/верхний



w zestawie z:
6/A/393; 6/A/394



1

4

5

6/A/375

Okucia / fittings / Beschlag / фитинги



6/A/376

Okucia / fittings / Beschlag / фитинги



6/A/377

Okucia / fittings / Beschlag / фитинги



6/A/378

Okucia / fittings / Beschlag / фитинги



6/A/379

Okucia / fittings / Beschlag / фитинги



6/A/380

Okucia / fittings / Beschlag / фитинги



6/A/381

Okucia / fittings / Beschlag / фитинги



6/A/382

Okucia / fittings / Beschlag / фитинги



6/A/383

Okucia / fittings / Beschlag / фитинги



6/A/384

Okucia / fittings / Beschlag / фитинги



6/A/385

Okucia / fittings / Beschlag / фитинги



6/A/386

Okucia / fittings / Beschlag / фитинги



6/A/387

Okucia / fittings / Beschlag / фитинги



6/A/388

Okucia / fittings / Beschlag / фитинги



1

6/A/389

Okucia / fittings / Beschlag / фитинги



1

6/A/390

Okucia / fittings / Beschlag / фитинги



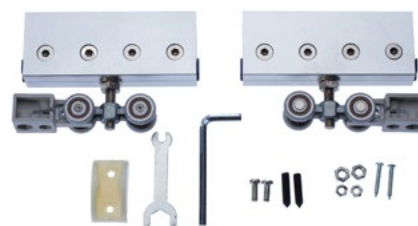
6/A/391

Okucia / fittings / Beschlag / фитинги



6/A/392

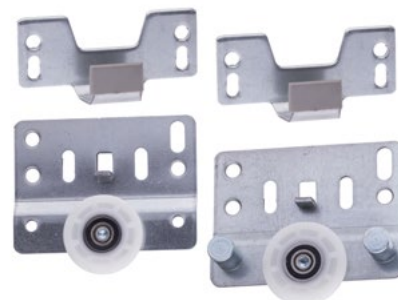
Okucia / fittings / Beschlag / фитинги



6/A/393

6/A/394

Okucia / fittings / Beschlag / фитинги



8



POZOSTAŁE AKCESORIA

Other accessories / Andere Accessoires /
Другие комплектующие



► **SILPLAST**

PL Biurka • Kuchnia • Łóżka • Stoły • Pokojowe • Tworzywowe • Metalowe • Prowadnice • Oświetlenie

DE Schreibtische • Küche • Betten • Tische • Zimmer • Kunststoff • aus Metall • Führungsschiene • Beleuchtung

EN Desks • Kitchen • Beds • Tables • Room • Plastic • Metal • Guide Bars • Lighting

RU Письменные Столы • Кухня • Кровати • Столы • Комнатная • Пластиковые • Металлические • Направляющие • Осветительные приборы

POZOSTAŁE AKCESORIA

Other accessories / Andere Accessoires / Другие комплектующие

Legenda / Legend / Legende / Эспликация:



malowanie
coating
Anstreichen
покраска



malowanie proszkowe
powder coating
Pulver-Anstreichen
порошковая покраска



metalizowanie
metallization
Metallisierung
металлизация



barwienie w masie
in-mass color coating
Färben en masse
окрашивание в массе



szczotkowanie
brushing
Bürsten
обработка щеткой



matowy
mat
matt
матовый



połysk
gloss
Glanz
глянец



anodowanie
anodizing
anodisierend
анодирование



ocynk
galvanization
Verzinken
оцинковка



rozstaw otworów montażowych [mm]
mounting hole spacing
Abstand der Montageöffnungen
расстояние между монтажными отверстиями



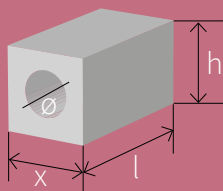
średnica zewn.
external diameter
äußerer Durchmesser
внешний диаметр



średnica wewn.
internal diameter
innerer Durchmesser
внутренний диаметр



zastrzeżony wzór przemysłowy
industrial design
geschütztes Industriemodell
Зарегистрированный
промышленный образец



l — długość [mm] / length / Länge / длина
x — szerokość [mm] / width / Breite / ширина
h — wysokość [mm] / height / Höhe / высота
∅ — średnica [mm] / diameter / Durchmesser / диаметр

x^{\leftrightarrow} — szerokość górna [mm] / upper width / obere Breite / верхняя ширина

x^{\leftrightarrow} — szerokość dolna [mm] / lower width / untere Breite / нижняя ширина

▣ — przekrój kwadratu [mm] / square section / Durchschnitt des Quadrats / квадратное сечение

6/A/313

Płytki montażowa / Mounting plate /
Montageplättchen / Монтажная пластинка



x^{\leftrightarrow}	\emptyset
50	5 [mm]



6/A/314

Płytki montażowa / Mounting plate /
Montageplättchen / Монтажная пластинка



l	x^{\leftrightarrow}	\emptyset
62	50	7/12 [mm]



6/A/263

Płytki łącznikowa mocująca z zaczerpami / Terminal plate /
Verbindungsplättchen / Соединительная пластинка



x^{\leftrightarrow}	h	\emptyset
23	2	2,5; 2,8; 3,5 [mm]



6/A/315

Ogranicznik domknięcia / Blockade /
Begrenzer / Ограничитель



l	x^{\leftrightarrow}	h	\emptyset
50	45	8	7/20 [mm]



6/A/316

Ogranicznik domknięcia / Blockade /
Begrenzer / Ограничитель



l	x^{\leftrightarrow}	h	\emptyset
45	39	29	4/10 [mm]



6/A/317

Ogranicznik domknięcia / Blockade /
Begrenzer / Ограничитель



l	x↔	h	ø
50	50	50	7/12 [mm]



6/A/338

Ogranicznik wysuwu prowadnicy szuflady typu H /
Blockade / Begrenzer / Ограничитель



6/A/291

Szyna wieszakowa / Rail / Gleis / Шина



l	x↔	h	ø
104	36	4	7 [mm]



6/A/292

Szyna wieszakowa / Rail / Gleis / Шина



l	x↔	h	ø
104	36	4	5/7 [mm]



6/A/281

Szyna montażowa / Rail / Gleis / Шина



l	x↔	ø
max 3000	40	6 [mm]



6/A/280

Szyna montażowa / Rail / Gleis / Шина



l	x↔	ø
max 3000	42	6,5; 8,5



6/A/294

Szyna montażowa / Rail / Gleis / Шина



l	x↔	h	ø
55	32	7	6



6/A/295

Szyna montażowa / Rail / Gleis / Шина



l	x↔	h
50	50	5



6/A/293

Szyna montażowa / Rail / Gleis / Шина



x↔	h	ø
26	4	6



6/A/324

Szyna tapicerska / Rail / Gleis / Шина



6/A/296

Zawieszka kątowa lewa/prawa / Hook / Gehänge / Подвеска



l x↔
80 36 [mm]



6/A/297

Zawieszka wpuszczana / Hook / Gehänge / Подвеска



l x↔
45 14 [mm]



6/A/298

Zawieszka standard / Hook / Gehänge / Подвеска



l x↔
40 26 [mm]



6/A/299

Zawieszka kuchenna Z / Hook / Gehänge / Подвеска



l x↔
60/38 32/16 [mm]



6/A/300

Zawieszka podłużna / Hook / Gehänge / Подвеска



l x↔
100 20 [mm]



6/A/301

Zawieszka mini / Hook / Gehänge / Подвеска



l	x↔	
24	16	[mm]



6/A/289

Zawieszka meblowa kuchenna / Hook / Gehänge / Подвеска



l	x↔	h	
50	38	52	[mm]



6/A/282

Zawieszka regulowana / Hook / Gehänge / Подвеска



l	x↔	h	ø	
59/77	17,5	34,5/39	4,5	[mm]



6/A/283

Zawieszka regulowana / Hook / Gehänge / Подвеска



l	x↔	h	ø	
59/77	17,5	34,5/39	4,5	[mm]



6/A/284

Zawieszka regulowana / Hook / Gehänge / Подвеска



l	x↔	h	ø	
59/77	13	40/45	4,5	[mm]



6/A/285

Zawieszka regulowana / Hook / Gehänge / Подвеска



l	x↔	h	∅
58	13	40/45	4,5 [mm]



6/A/286

Zawieszka regulowana / Hook / Gehänge / Подвеска



l	x↔	h	∅
59/77	17,5	34,5/39	4,5 [mm]



6/A/287

Zawieszka regulowana / Hook / Gehänge / Подвеска



l	x↔	h	∅
77/59	17,5	39/34,5	4,5 [mm]



6/A/288

Zawieszka regulowana / Hook / Gehänge / Подвеска



l	x↔	h	∅
62	20	40	4 [mm]



6/A/120

Zaczep narożny łózka / Striker / Haken / Навеска



l	x↔	h	∅
108	48	6	6 [mm]



6/A/120 II

Zaczep narożny łózka / Striker / Haken / Навеска



l	x [↑]	x [↔]	h	ø
111	50/45	20-54-20	8	6 [mm]



6/A/120 III

Zaczep narożny łózka / Striker / Haken / Навеска



l	x [↑]	x [↔]	h	ø
111	50/45	20-54-20	8	6 [mm]



6/A/134

Zaczep łózka lewy/prawy + korytko / Striker / Haken / Навеска



1.				2.			
l	x [↔]	h	ø	l	x [↔]	h	ø
130	45	9	5 [mm]	127	15	9	5 [mm]

komplet / bundle / komplett / набор



6/A/244

Zaczep łózka środkowy / Striker / Haken / Навеска



l	x [↔]	h	ø
68	40	32	6 [mm]

komplet / bundle / komplett / набор



6/A/255

Zaczep kątowy oskrzyni / Striker / Haken / Навеска



l	x [↔]	x [↔]
162	30/24	30/24 [mm]



6/A/269

6/A/270

Łącznik do skrzyni z listwą / Connector /
Bindeglied / Соединитель



l	x↔	h	∅		l	x↔	h	∅	
112	19	42	5	[mm]	112	16	42	5	[mm]



6/A/271

Zaczep / Striker / Haken / Навеска



1.				2.			
l	x↔	∅		l	x↔	h	
140	48	6	[mm]	73	45	35	[mm]

komplet / bundle / komplett / набор



6/A/272

Blacha kątowna łącząca łoża / Angle plate /
Winkelblech / Угловая металлическая пластинка



l	x↔	h	∅	
130	35	35	5	[mm]



6/A/249

Zaczep stołu / Striker / Haken / Навеска



l	x↔	∅	
51	17	4	[mm]



6/A/249 B

Zaczep stołu Trax / Striker / Haken / Навеска



l	x↔	∅	
60	19	4	[mm]



6/A/268

Kątownik łóżka / Bed angle plate /
Bettwinkelhaken / Уголок кровати



l	x↔	h	
124	124	100	[mm]



6/A/274

Narożnik łóża / Bed corner / Bettecke / Угол кровати



6/A/275

Narożnik łóża / Bed corner / Bettecke / Угол кровати



x↔	h	
110	130	[mm]



6/A/276

Narożnik łóża / Bed corner / Bettecke / Угол кровати



6/A/277

Narożnik łóża / Bed corner / Bettecke / Угол кровати



x↔	h	
70	105	[mm]



6/A/278

Narożnik łóża / Bed corner / Bettecke / Угол кровати



$\frac{h}{100}$ [mm]



6/A/279

Narożnik łóża / Bed corner / Bettecke / Угол кровати



$\frac{h}{102}$ [mm]



6/A/309

Wspornik szuflad / Bracket / Stütze / Кронштейн



$\frac{l}{350}$ $\frac{x^{\leftrightarrow}}{31}$ [mm]



6/A/310

Wspornik szuflad / Bracket / Stütze / Кронштейн



$\frac{l}{400}$ $\frac{x^{\leftrightarrow}}{20}$ [mm]



6/A/311

Wspornik szuflad / Bracket / Stütze / Кронштейн

$\frac{x^{\leftrightarrow}}{20}$ [mm]



6/A/312/I

Wspornik półki / Bracket / Stütze / Кронштейн



l	x↔	x↔	h	∅
150	60	30	3	12

 [mm]

6/A/312/II

Wspornik półki / Bracket / Stütze / Кронштейн



l	x↔	x↔	h	∅
120	60	30	2,5	8

 [mm]

6/A/094

Drażek ubraniowy niski, otwarty / Wardrobe rail / Kleiderstange / Стержень для плечиков

l	x↔	h
400 - 1500	15	22

 [mm]

6/A/095a

Drażek ubraniowy niski, zamknięty / Wardrobe rail / Kleiderstange / Стержень для плечиков

l	x↔	h
400 - 1500	15	22

 [mm]

6/A/095b

Drażek ubraniowy wysoki, zamknięty / Wardrobe rail / Kleiderstange / Стержень для плечиков

l	x↔	h
400 - 1500	15	30

 [mm]

6/A/323

Drażek do szafy otwarty / Wardrobe rail /
Kleiderstange / Стержень для плечиков



l	x↔	h	
400 do 1500	10	23	[mm]



6/A/319

Drażek do szafy zamknięty / Wardrobe rail /
Kleiderstange / Стержень для плечиков



l	x↔	h	
400 do 1500	10	20	[mm]



6/A/318

Drażek do szafy zamknięty / Wardrobe rail /
Kleiderstange / Стержень для плечиков



l	x↔	h	
400 do 1500	10	30	[mm]



6/A/108/T

Uchwyt drążka tworzywowy z dwoma bolcami / Rail handle /
Stangenhenkel / Держатель стержня



6/A/396

Uchwyt drążka metalowy bez bolców / Rail handle /
Stangenhenkel / Держатель стержня



6/A/213

Uchwyt drążka znalowy bez bolców / Rail handle /
Stangenhengel / Держатель стержня



6/A/108/O

Uchwyt drążka metalowy/ Rail handle /
Stangenhengel / Держатель стержня



x [→]	h	∅
17	9	5 [mm]



6/A/197

Uchwyt drążka metalowy z 1 bolcem / Rail handle /
Stangenhengel / Держатель стержня



6/A/109

Uchwyt drążka znalowy z 2 bolcami / Rail handle /
Stangenhengel / Держатель стержня



6/A/397

Uchwyt drążka znalowy z 2 bolcami / Rail handle /
Stangenhengel / Держатель стержня



6/A/212

Rozeta rury \varnothing 25 / Pipe rosette cover /
Rohrzapfen / Розетка трубки

\varnothing
25 [mm]



6/A/325

Prowadnica stołu rolowka / Table guide bar /
Tisch-Führungsschiene / Направляющая стола



6/A/336

Prowadnica stołu zwykła / Table guide bar /
Tisch-Führungsschiene / Направляющая стола



6/A/334

Prowadnica stołu / Guide bar /
Führungsschiene / Направляющая



6/A/335

Prowadnica stołu synchroniczna / Table guide bar /
Tisch-Führungsschiene / Направляющая стола



6/A/326

Prowadnica stołu synchroniczna z hamulcem / Table guide bar /
Tisch-Führungsschiene / Направляющая стола



6/A/253/I

Obejma stołu / Table clip /
Tischhaltering / Зажим стола



l	x↔	h	ø
117/83	50	45°	12 [mm]



6/A/253/II

Obejma stołu / Table clip /
Tischhaltering / Зажим стола



l	x↔	h
156/90	66	45° [mm]



6/A/253/III

Obejma stołu / Table clip /
Tischhaltering / Зажим стола



l	x↔	h	ø
97/38	59	45°	10 [mm]



6/A/253/IV

Obejma stołu / Table clip /
Tischhaltering / Зажим стола



l	x↔	h	ø
96/38	60	45°	10 [mm]



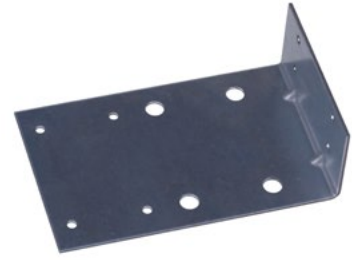
6/A/273/I

Kątownik stołu / Table angle bracket /
Tischwinkelhaken / Уголок стола



l	x↔	h	∅
150	95	49	5 i 10

[mm]



6/A/273/II

Kątownik stołu / Table angle bracket /
Tischwinkelhaken / Уголок стола



l	x↔	h
180	180	78

[mm]



6/A/322

Klamra stołu / Table clamp /
Tischklammer / Скоба стола



6/A/302

Zespół ustalający / Fixing system /
festlegendes Aggregat / Определитель



1.	∅	2.	∅
l		l	
19	6 [mm]	11	7 [mm]

komplet / bundle / komplett / набор



6/A/321

Złączka kątownik / Angle joint /
Verschraubung / Соединитель кронштейн



l	x↔	h	∅
30	30	17	5

[mm]



6/A/258

Kątownik mocujący meblościankę / Angle bracket / Winkelhaken / Уголок



l	x↔	h	∅
81	15	21	6/10

 [mm]

6/A/267

Łącznik meblościanki / Connector / Bindeglied / Соединитель



6/A/327

Adapter uchwyty / Handle adapter / Griffadapter / Переходник держателя



6/A/328

Łącznik frontu / Connector / Bindeglied / Соединитель



6/A/097

Hamulec do mebli / Furniture brake / Möbelbremse / Тормоз мебельный



l
262

 [mm]

6/A/097 B

Hamulec do mebli / Furniture brake /
Möbelbremse / Тормоз мебельный



bez bolców tworzywowych

l
262 [mm]



6/A/098/maxi

Rozwórka nożycowa maxi / Stay open hinge /
Schließmechanismus / Растворка



l x^{\leftrightarrow}
125 33 [mm]



6/A/098/mini

Rozwórka nożycowa mini / Stay open hinge /
Schließmechanismus / Растворка



l x^{\leftrightarrow}
117 27 [mm]



6/A/307

Rozwórka prosta 180 stopni / Stay open hinge /
Schließmechanismus / Растворка



6/A/308

Rozwórka samohamująca lewa/prawa / Stay open hinge /
Schließmechanismus / Растворка



l h
240 28 [mm]



6/A/206

Podnośnik gazowy / Gas spring /
Gas-Heber / Газ-лифт

! 50N, 80N, 120N



6/A/208

Podnośnik kłapy mechaniczny / Powered toilet seat lift /
mechanischer Klappenheber / Механический лифт для крышки



6/A/290

Rozwórka okapu / Stay open hinge /
Schließmechanismus / Растворка

nikiel



6/A/221

Samodomykacz / Self-closing system /
Selbstschließer / Доводчик



6/A/320

Wieszak indaux z szyną / Hanger / Bügel / Вешалка



1.		2.	
l	x^{\leftrightarrow}	l	x^{\leftrightarrow}
110	33 [mm]	70	14 [mm]

komplet / bundle / komplett / набор



6/A/246 L-250

6/A/246 L-300

6/A/246 L-350

6/A/246 L-400

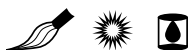
Wieszak wysuwny / Hanger / Bügel / Вешалка

l
250; 300; 350; 400 [mm]



6/A/228

Wieszak duży / Hanger / Bügel / Вешалка



$x \leftrightarrow$ h $\phi \leftrightarrow \phi$
11 137 32 [mm]



6/A/229

Wieszak mały / Hanger / Bügel / Вешалка



$x \leftrightarrow$ $\phi \leftrightarrow \phi$
11 32 [mm]



6/A/329

Wieszak garderoby / Hanger / Bügel / Вешалка



$\phi \leftrightarrow \phi$
170 [mm]



6/A/330

Wieszak garderoby / Hanger / Bügel / Вешалка



$x \leftrightarrow$ $x \leftrightarrow$ h $\phi \leftrightarrow \phi$
8 19 41 12 [mm]



6/A/331

Wieszak garderoby / Hanger / Bügel / Вешалка



l	$x \leftrightarrow$	$x \leftrightarrow$	$\phi \leftrightarrow \phi$
76	10	30	18 [mm]



6/A/356

Mimośród / Eccentric / Exzenter / Экцентрик



h	ϕ
11,7	15 [mm]

! dostępne średnice mimośróarów
 $\phi 12, \phi 15, \phi 18, \phi 25$ do płyt o grubości
od # 12 mm do # 37 mm



6/A/357

Mimośród / Eccentric / Exzenter / Экцентрик



h	ϕ
13	15 [mm]

! dostępne średnice mimośróarów
 $\phi 12, \phi 15, \phi 18, \phi 25$ do płyt o grubości
od # 12 mm do # 37 mm



6/A/358

Mimośród / Eccentric / Exzenter / Экцентрик



h	ϕ
15,7	15 [mm]

! dostępne średnice mimośróarów
 $\phi 12, \phi 15, \phi 18, \phi 25$ do płyt o grubości
od # 12 mm do # 37 mm



6/A/359

Trzpień odchudzony M6 / Mandrel / Bolzen / Стержень



l
robocza 30,3 [mm]
M6



6/A/360

Trzpień toczony M6 / Mandrel / Bolzen / Стержень



$\frac{l}{\text{robocza } 30,3 \quad \text{7/M6} \quad [\text{mm}]}$



6/A/361 L-30,3 mm 6/A/361 L-24,3 mm

Trzpień z plastikiem obrotowym / Mandrel / Bolzen / Стержень



$\frac{l}{\text{robocza } 30,3 \quad [\text{mm}]}$

gwint euro / euro thread /
Euro Gewinde / резьба евро

$\frac{l}{\text{robocza } 24,3 \quad [\text{mm}]}$

gwint euro / euro thread /
Euro Gewinde / резьба евро



6/A/398

Nitonakrętka M4 / Blind river nut M4 /
Nietmutter M4 / Шайба глухой заклепки M4



6/A/399

Nitonakrętka M6 / Blind river nut M6 /
Nietmutter M6 / Шайба глухой заклепки M6



6/A/395

Konfirmat / Confirmat / Konfirmatschraube / Конфирмат



$\frac{l}{50 \quad x^{\leftrightarrow} \quad 6,3 \pm 0,1 \quad [\text{mm}]}$



6/A/241

Podpórka / Support / Stütze / Подпора



∅
5 bolec [mm]



6/A/129

Zacisk szyby / Glass clamp /
Fensterklemme / Зажим стекла



okrągłe i kwadratowe / round and square /
rund und quadratisch / круглые и квадратные



6/A/349

Podpórka widełkowa / Support / Stütze / Подпора



6/A/353

Podpórka z metalowym trzpieniem / Support / Stütze / Подпора



6/A/266

Podpórka z podkładką / Support / Stütze / Подпора



6/A/354

Podpórka z koszulką na $\varnothing 5$ mm / Support / Stütze / Подпора



6/A/211

Podpórka półki szklanej, prosta $\varnothing 5$ z silikonem przezroczystym / Support / Stütze / Подпора



6/A/207

Podpórka półki Pelikan / Support / Stütze / Подпора



6/A/264

Odbojnik / Door stop / Anschlagpuffer / Буфер



6/A/265

Odbijak z magnesem, mały, nakładany / Small door handle protector / Kleiner Türklopfer zum Aufsetzen / Небольшой накладной буфер



6/A/231

Wzmocnienie ściany tylnej / Back wall support /
Verstärkung der hinteren Wand / Усиление задней стенки



$x \leftrightarrow h$
11 11 [mm]

z wkrętem / bez wkręta



6/A/123

Łącznik kątowy pojedynczy z klapką / Angle connector /
Winkeladapter / Угловой соединитель



6/A/124

Łącznik kątowy podwójny z klapką / Angle connector /
Winkeladapter / Угловой соединитель



6/A/125

Łącznik kątowy wzmacniany z klapką / Angle connector /
Winkeladapter / Угловой соединитель



l h \varnothing
45 + 45 klapka 21 4 [mm]



6/A/252

Łącznik kątowy z harpunem / Angle connector /
Winkeladapter / Угловой соединитель



l
30 × 30 × 3 [mm]



6/A/230 20

Zaślepka przewodów oświetleniowych / Light power cable end cap /
Blende für Beleuchtungsleitungen / Заглушка осветительных кабелей

$\frac{\varnothing}{20}$ [mm]



6/A/230 40

Przepust RTV / Electrical penetration for household appliances /
RTV-Durchführung / Кабельный ввод РТВ



$\frac{\varnothing}{40}$ [mm]



6/A/131 20

Przepust kabla / Electrical penetration /
Kabeldurchführung / Кабельный ввод



$\frac{\varnothing}{20}$ [mm]

6/A/131 40

$\frac{\varnothing}{40}$ [mm]



6/A/131 60

Przepust kabla / Electrical penetration /
Kabeldurchführung / Кабельный ввод



$\frac{h}{25}$ $\frac{\varnothing}{60}$ [mm]

6/A/131 80

$\frac{h}{25}$ $\frac{\varnothing}{80}$ [mm]



6/A/219 5

Zaślepka otworu / End cap / Blende / Заглушка



$\frac{\varnothing}{5}$ [mm]



6/A/219 8

Zaślepka otworu / End cap / Blende / Заглушка



∅
8 [mm]



6/A/219 10

Zaślepka otworu / End cap / Blende / Заглушка



∅
10 [mm]



6/A/219 35

Zaślepka otworu / End cap / Blende / Заглушка



∅
35 [mm]



6/A/220

Zaślepka konfirmatu / End cap / Blende / Заглушка



6/A/222

Zaślepka mimośrodowa / End cap / Blende / Заглушка



6/A/304

Zaślepka otworu / End cap / Blende / Заглушка



x↔	h	ø
68	10	35 [mm]



6/A/343

Zaślepka zawiasu bez faktury / End cap / Blende / Заглушка



6/A/344

Zaślepka zawiasu z fakturą / End cap / Blende / Заглушка



6/A/348

Tulejka do drzwi szklanych bez kołnierza / Glass door sleeve /
Büchse für Glastüren / Втулка для стеклянных дверей



l
4,5 [mm]



6/A/345

Tulejka do drzwi szklanych z kołnierzem / Glass door sleeve /
Büchse für Glastüren / Втулка для стеклянных дверей



l
4 [mm]



6/A/346

Tulejka do drzwi szklanych z kołnierzem / Glass door sleeve /
Büchse für Glastüren / Втулка для стеклянных дверей



l
4,5 [mm]



6/A/347

Tulejka do drzwi szklanych z kołnierzem / Glass door sleeve /
Büchse für Glastüren / Втулка для стеклянных дверей



l
5,5 [mm]



6/A/337 10

6/A/337 8

Wpustka-mufa M6 / Door lock / Einlassöffnung / Паз



h \varnothing
11 10/6 [mm]

h \varnothing
11 8/6 [mm]



6/A/362

Lampa podszafrkowa / Under-cabinet lamp /
Unterbauradio / Светильник под шкаф



l x_{\leftrightarrow}
120 120 [mm]

Oprawa halogenowa z wyłącznikiem lub bez;
moc 12V AC/20W lub 12V DC 2W.
Kolory: stal szlifowana, chrom, aluminium,
mosiądz starzony, satyna



6/A/363

Oświetlenie półki szklanej z klipsem / Lighting /
Beleuchtung / Освещение



l x_{\leftrightarrow}
51 16 [mm]

x_{\leftrightarrow} h
16 10 [mm]

Oświetlenie LED do półek szklanych występuje w zestawach z wyłącznikiem nożnym lub suwakowym na przewodzie. Zestaw składa się z oświetlenia w ilości od 1 do 6 zasilacza LED z wyłącznikiem na przewodzie o łącznej długości 4m. Każdy punkt świetlny ma przewód o długości 2m. Na życzenie klienta długości mogą być modyfikowane. Kolorystyka: biały zimny, niebieski



6/A/364

Oświetlenie półki szklanej z klipsem led / Lighting /
Beleuchtung / Освещение



l	$x \leftrightarrow$	
51	16	[mm]
$x \leftrightarrow$	h	
16	9	[mm]

Oświetlenie LED do półek szklanych METAL występuje w zestawach z wyłącznikiem nożnym lub suwakowym na przewodzie. Zestaw składa się z oświetlenia w ilości od 1 do 6 zasilacza LED z wyłącznikiem na przewodzie o łącznej długości 4m. Każdy punkt świetlny ma przewód o długości 2m. Na życzenie klienta długości mogą być modyfikowane. Kolorystyka: biały zimny, biały ciepły, niebieski, czerwony, zielony.



6/A/365

Zestaw halogenowy z oprawą / Halogen light set with frames /
Halogensatz mit Rahmen / Комплект светильника галогенный



\emptyset	
68	[mm]

Zestawy Halogenowe z Oprawą OHW16C. W skład zestawu wchodzi oprawa w ilość od 1 do 5, wiązki podłączeniowe, transformator elektroniczny, przewód z wyłącznikiem suwakowym do sieci 230V. Moc łączna od 20W do 100W. Kolorystyka: chrom, stal szlifowana, aluminium, złoto.



6/A/366

Profil aluminiowy do oświetleń ledowych / LED aluminum profile /
Aluminiumprofil für LED-Beleuchtung /
Алюминиевый профиль для освещения Led



l	$x \leftrightarrow$	
≤ 2000	13,5	[mm]
$x \leftrightarrow$	h	
≤ 22	≤ 13	[mm]

Profile Aluminiowe do oświetlenia LED w trzech typach. I - Wpuszczany II - Narożny III - Nawierzchniowy. Klosz wciskany transparent lub mat. Kolorystyka: aluminium anodowane natura lub aluminium czarna anoda. Możliwość docinania i robienia kompletów z oświetleniem na wymiar według wymagań klienta. Możliwość dołączenia wyłączników dotykowych bądź zbliżeniowych.



7/S/002

Pierścień / Ring / Ring / Кольцо



\emptyset	
38	[mm]



7/S/003

Pierścień / Ring / Ring / Кольцо



\emptyset	
38	[mm]



7/S/005

Pierścień / Ring / Ring / Кольцо



\emptyset
28 [mm]



7/S/121

Głowica / Head / Kopf / Головка



h
7/30 45 [mm]



7/S/121

Stopka / Flange / Fuß / Ножка



h
3/9 45 [mm]



7/S/184

Pierścień / Ring / Ring / Кольцо



h \emptyset
4 60 [mm]



6/A/132/II

Klip wąski stopki regulowanej / Narrow clip /
schmaler Klipp / Зажим узкий



6/A/132

Klip szeroki stopki regulowanej / Broad clip /
breiter Klipp / Зажм широкий

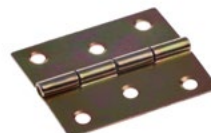


8/Z/007

Zawias splatany / Hinge / Scharnier / Петля



l	x↔	∅
50	40	4,2 [mm]

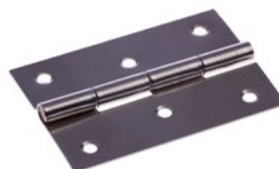


8/Z/008

Zawias splatany / Hinge / Scharnier / Петля



l	x↔	∅
70	48,5	4 [mm]



8/Z/009

Zawias skrzyniowy / Hinge / Scharnier / Петля



l	x↔	∅
190	40	6,5 [mm]



8/Z/010

Zawias do szkła / Hinge / Scharnier / Петля



8/Z/011

Zawias ozdobny / Hinge / Scharnier / Петля



l
78,6 [mm]

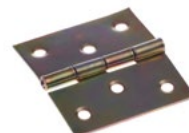


8/Z/012

Zawias spiralny / Hinge / Scharnier / Петля



l	x^{\leftrightarrow}	\emptyset
40	40	4,2 [mm]



8/Z/013

Zawias nakładany / Hinge / Scharnier / Петля



l	x^{\leftrightarrow}	\emptyset
46	45	3,2 [mm]



8/Z/014

Zawias taśmowy / Hinge / Scharnier / Петля



l	x^{\leftrightarrow}	\emptyset
1000-2000	33	3,5 [mm]



6/A/163 kpl.

Zaczep ślizgowy górny do drzwi przesuwnych / Striker / Haken / Навеска



w zestawie z: 6/A/163 A



6/A/163 A

Prowadnik dolny do drzwi przesuwnych / Bottom guide /
unteres Leitstück / Нижняя направляющая



6/A/167

Zawieszenie mimośrodowe / Eccentric mounting system /
Aufhängung des Exzenters / Подвеска эксцентрика



Ø
35 [mm]



6/A/170

Przepust do papieru / Paper penetration /
Durchführung zum Papier / Ввод для бумаги



l x^{\leftrightarrow} x_{\leftrightarrow}
330/310 34 25/20 [mm]



6/A/332

Aplikacja / Application / Applikation / Апликация



x^{\leftrightarrow} h
60 10 [mm]



6/A/239

Stabilizator do mebli / Furniture stabilizer /
Möbelregler / Стабилизатор для мебели



l x^{\leftrightarrow} x_{\leftrightarrow}
152 15 8 [mm]



6/A/339

Aplikacja do listwy podszafkowej / Under-cabinet slat application /
Applikation für Unterbauleiste / Апликация для подшкафной планки

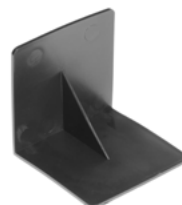


6/A/333

Kątownik / Angle bracket / Winkelhaken / Уголок



l	x↔
70	70 [mm]



6/A/342

Klin meblowy / Furniture wedge / Möbelkeil / Мебельный клин



6/A/352

Kolek plastikowy / Wall anchor / Holznagel / Штифт



l	∅
42	5 [mm]



6/A/169

Kratka wentylacyjna / Ventilation grate /
Lüftungsgitter / Вентиляционная решетка



l	x↔
445	55 [mm]



6/A/178

Wywiewnik szafkowy / Cabinet vent /
Schrank-Ventilator / Вентиляция шкафа



$x \leftrightarrow$	$x \leftrightarrow$	h
ø 47	ø 40	5 [mm]



6/A/351

Mechanizm do drzwi lodówki / Refrigerator door mechanism /
Mechanismus für die Kühlschranktür /
Механизм дверей холодильника



6/A/305

Złącze mimośrodowe / Eccentric connection /
exzentrisches Verbindungsstück / Экцентриковая стяжка



l	$x \leftrightarrow$	h
50,7	25	15 [mm]



6/A/306

Podkładka tworzywowa / Washer / Unterlage / Шайба

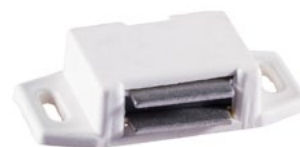


l	ø ⊙	ø ●
9	20	6 [mm]



6/A/176

Zatrask magnetyczny / Magnetic latch /
Magnetschnappschloss / Магнитная защелка



6/A/303

Pozycjoner gwoździ / Nail positioner /
Schraubenstellglied / Позicionер гвоздей



l	x↔	h
40	20	20 [mm]



6/A/133

Zwora zatrzasku magnetycznego / Magnetic latch keeper /
Klammer des Magnetschnappschlosses / Якорь магнитной защелки

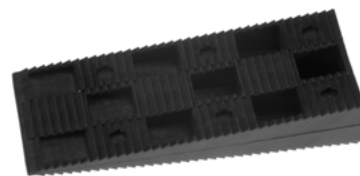


l	x↔	h
32	12	1,5 [mm]



6/A/350

Klin budowlany / Building wedge /
Baukeil / клин строительный



6/A/340

Kątownik duży do pakowania / Packaging bracket /
Winkelisen zum Packen / Уголок упаковочный



l	x↔
50	50 [mm]



6/A/341

Kątownik okrągły do pakowania / Packaging bracket /
Winkelisen zum Packen / Уголок упаковочный



